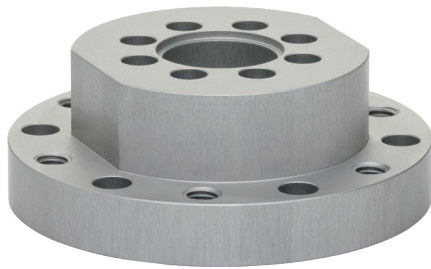




Direktkontakt: 07224/645 -78 oder -57
 Lieferzeit: ab Lager | Garantie: 24 Monate

burster

Flanschadapter 8625 & 8630, Messbereiche 100 N·m & 200 N·m TYP 8600-Z003



Highlights

- Einfache Montage an der passiven Seite des 8625 oder 8630
- Flexible Montagemöglichkeiten durch Gewinde und Bohrungen
- Schrauben zur Montage am Sensor im Lieferumfang enthalten



Typ 8625



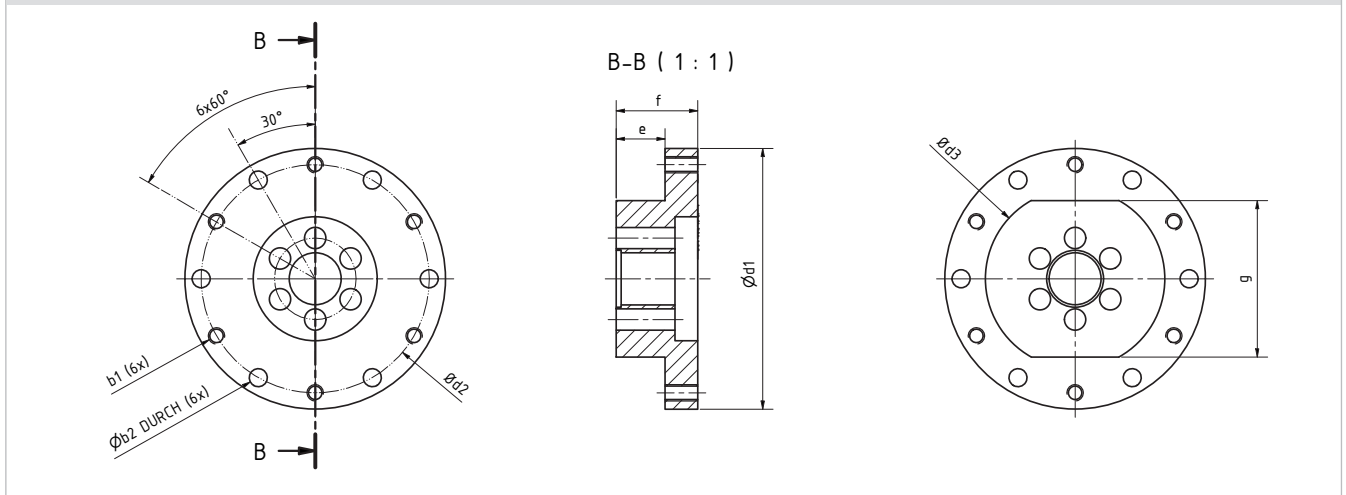
Typ 8630

Produktbeschreibung

Anwendungen, bei denen eine senkrechte Drehmomenteinleitung erforderlich bzw. sinnvoll ist, können mit diesem Flanschadapter ohne großen mechanischen Aufwand gelöst werden. Ebenso ist eine einfache Integration in bestehende Anlagen mit Flanschanschluss möglich.

Für die Befestigung des Flansch stehen Gewinde sowie Durchgangsbohrungen zur Verfügung, dadurch ist eine maximale Flexibilität gegeben. Bei der Montage des Flanschadapter muss das Anzugsdrehmoment beachtet werden.

Maßzeichnung – 8600-Z003



8600-Z003		b1	b2	d1	d2	d3	e	f	g
Maße	[mm]	M8	9,0	100	85	70	21	36	64

Anzugsmomente nach ISO 4762:

8600-Z003		Befestigung Flansch am Sensor	Befestigung Flansch außen
Schraubengröße		M6 x 30	M5
Min. Festigkeitsklasse		12.9	8.8
Anzugsmoment	[N*m]	17	6

4373-ZUB600Z3DE-5699-031 1526