

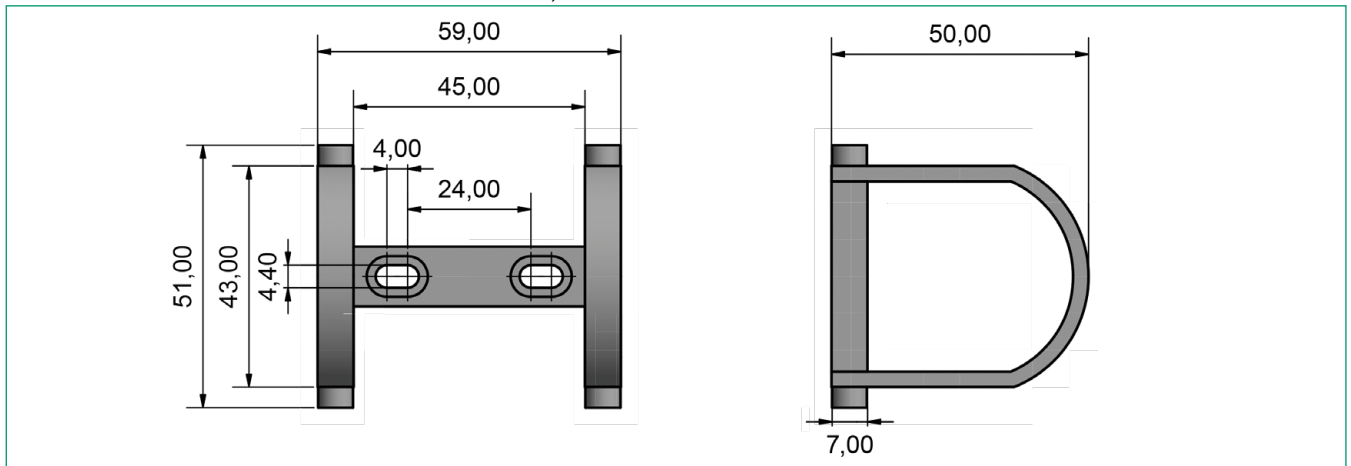
# Zubehör für Drehmomentsensor Typ 8645/8646

## Typ 8645-Z00X



Der Halter ermöglicht eine unkomplizierte und schnelle Fixierung des Sensors.

8645-Z003 - Passend für Messbereiche bis 17,5 Nm



8645-Z004 - Passend für Messbereiche von 75 Nm bis 250 Nm

