



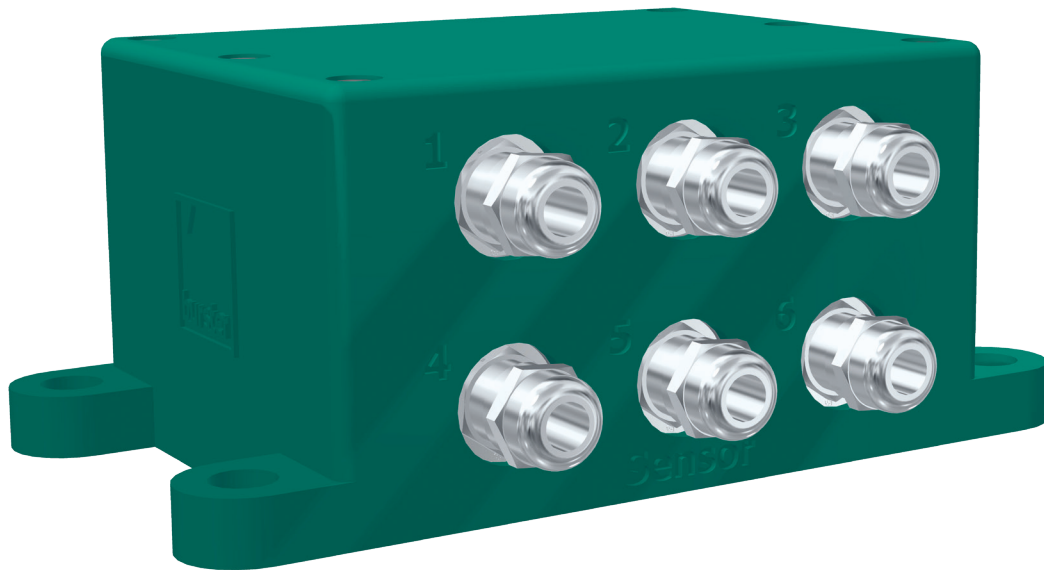
**Direktkontakt: 07224/645 -18**  
Lieferzeit: auf Anfrage | Garantie: 24 Monate

**burster**

## Mehrkanalhalterung

für Messverstärker Typ 9236-V0xx und Typ 9206-V0xxx

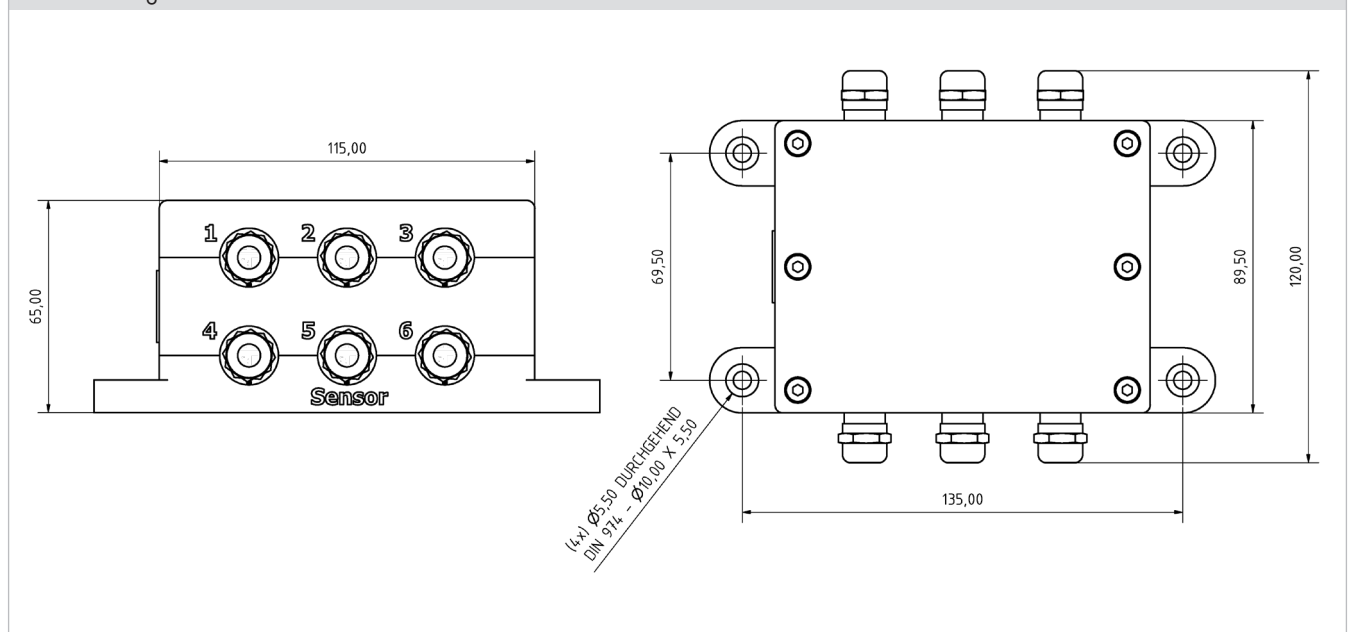
## TYP 9236-Z001



### Beschreibung

Diese 3D-gedruckte Halterung ermöglicht eine komfortable Montage von mehreren Messverstärkern im Rohrgehäuse. Je nach Ausführung können entweder 3 oder 6 Messverstärker fixiert werden. Die vier Montagebohrungen ermöglichen eine flexible Montage im Feld.

### Maßzeichnung



4381-ZU9236Z001 DE-5699-041 527