

Direktkontakt  
07224/645 -19  
oder -24

**burster**

Kennziffer: 2304  
Fabrikat: burster  
Lieferzeit: ab Lager  
Garantie: 24 Monate

# Hochpräziser Mess- und Prüfautomat für die elektrische Widerstands- messtechnik RESISTOMAT®

Typ 2304

2304



## Prüfautomat



Automatische Messbereichswahl von 200  $\mu\Omega$  bis 20 k $\Omega$   
Auflösung bis 1 n $\Omega$   
Schnittstellen serienmäßig (IEEE488, RS232, RS485),  
(USB und Ethernet Option)  
Überwachung von Toleranzen, statistischen Auswertungen  
(klassieren, sortieren).

## Höchste Messgenauigkeit



Messfehler  $\leq 0,01$  % v.M.  
Richtungweisendes weiterentwickeltes Quotienten-  
messverfahren, hohe Stabilität durch ständiges Ver-  
gleichen mit internen Referenzen.

## Induktive Prüflinge



Ermittlung von Abkühlkurven an Wicklungen, Stromab-  
regelung zum funkenfreien Abklemmen.

## Menüsteuerung



Einstellung des Messstromes, Messwertanzeige in  
Absolut- oder Relativwerten oder als quasianaloger Bal-  
ken, Bestimmung spezifischer Widerstände oder Leit-  
werte sowie der Widerstände pro Längeneinheit u.v.a.m.

## Funktionsbeschreibung

Der messtechnische Teil des hochpräzisen Mess- und Prüfautomaten RESISTOMAT® Typ 2304 arbeitet nach einem weiterentwickelten 4-Leiterverfahren. Gemessen werden die Spannungsabfälle bei eingepprägtem Strom nicht nur am Prüfling, sondern auch an einem internen Referenzwiderstand. Aus beiden Spannungsabfällen wird der Quotient berechnet und durch Multiplikation mit dem Kennwert des Vergleichswiderstandes der ohmsche Wert des Prüflings ermittelt. Dieses Verfahren beinhaltet neben der Elimination von Kontaktierungs- und Übergangswiderständen den Vorteil, dass Fehler nur von der Qualität der internen Referenzwiderstände abhängen. Für jeden Messbereich wird ein hochpräziser, drahtgewickelter und künstlich gealterter ZERANIN®-Widerstand eingebaut. Die Abweichungen der Referenzwiderstände sind genau bekannt und werden im Multiplikator berücksichtigt. Das Ergebnis besteht in einer schnellen und sehr genauen Ermittlung des Prüflingswiderstandes unabhängig von im Stromkreis liegenden Widerständen.

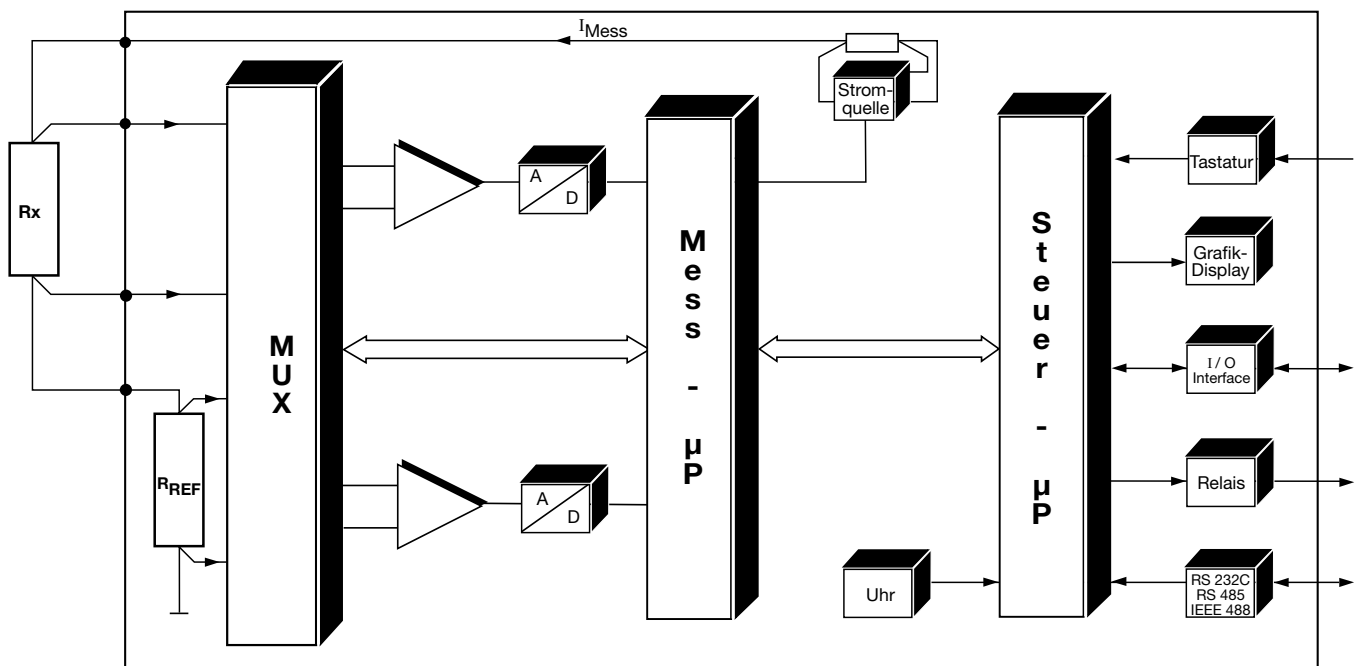
Um hohen Anforderungen zu genügen, wurde für dieses Gerät eigens ein A/D-Wandler entwickelt mit hoher Auflösung und mit besonders geringen Linearitätsabweichungen. Ohmsche Prüflinge werden bipolar ausgemessen und dabei parasitäre Thermospannungen eliminiert. Beim angewandten Quotientenmessverfahren mit ständigem Vergleich sind Nullpunkt und Kalibrierung automatisch dauernd sichergestellt - dadurch ist immer höchste Messgenauigkeit gewährleistet.

Unsere Vertriebsingenieure beraten Sie gerne bei der Lösung Ihrer Messaufgabe sowie bei der Auswahl des richtigen Gerätes.

Eine umfangreiche Software ist im Gerät standardmäßig einprogrammiert: Speicherung der Messwerte von Abkühlkurven, Temperaturkompensation, Klasseneinteilungen, Statistikfunktionen, Drucker- und Interfacetreiber, Uhr, Netzfrequenzanpassung usw. 2 Mikroprozessoren sorgen für optimalen und exakten Mess- und Prüfablauf.

Für PC-Anwender steht die Bediensoftware 2304-P001 sowie ein Gerätetreiber für Lab Windows zur Verfügung.

## Blockschaltbild



## Anwendungen

Der Mess- und Prüfautomat kombiniert hohe Messgenauigkeit, hohe variable Auflösung und Langzeitstabilität mit Vielseitigkeit und einfacher Bedienung. Vielfältige, fest installierte Programme erleichtern Messwertdarstellung und Auswertung für den Anwender. Die Einsatzgebiete sind daher sehr weit gespannt:

**Hochpräzise Messung** ohmscher und induktiver Widerstände in Labor, Prüffeld und Fertigung.

**Reihenuntersuchungen** - einprogrammierte Häufigkeitsverteilung mit Schaltausgängen pro Klasse, Vorgabe der Toleranzen in absoluten oder relativen Werten.

**Abgleichen** in der Produktion - aufgrund der quasi-analogen und gespreizten Balkenanzeige mit Grenzwerteinblendung besonders einfach.

Messungen an **Spulen-, Motor- und Transformatorenwicklungen** - spezielle Abregelung des Messstromes vor Abklemmen der Messleitungen:

Erfassen von **Abkühlkurven** an Wicklungen - Zeitintervalle einstellbar, Messwerte in Speichern abgelegt.

**Meterproben** an Kabeln und Drähten - mit Temperaturkompensation und Messwertausgabe in  $\Omega$  oder  $\Delta$  %.

Bestimmung **spezifischer Widerstände** - mit werkstoffbezogener Temperaturkompensation.

Messungen an **Kabeltrommeln** - mit Temperaturkompensation und Messwertausgabe in  $\Omega$ ,  $\Omega/m$ ,  $\Omega/km$ ,  $\Omega/10$  ft und  $\Omega/kft$ .

Messen der **Übergangswiderstände** an Kontakten von Schaltern, Relais, Tasten mit niedrigem Messstrom, Durchgangswiderstände an Sicherungen.

## Technische Daten

### Aufbau

Das Gerät ist modular aufgebaut und in einem stabilen Gehäuse aus Stahlblech untergebracht. Leichte Zugänglichkeit der einzelnen Baugruppen und optimaler Service sind damit ebenfalls sichergestellt.

Alle Bedienelemente, die LCD-Grafikanzeige und die Anschlussbuchsen für Prüflinge sind klar und übersichtlich auf der Frontplatte untergebracht, die Ein- und Ausgänge der Schnittstellen, der Komparatoren sowie des Pt100-Sensors zur Temperaturkompensation und der Steuerung auf der Rückseite des Gerätes.

### Technische Daten

| Widerstands-Messbereich | Auflösung         | Messstrom                        |
|-------------------------|-------------------|----------------------------------|
| 200,000 $\mu\Omega$     | 0,001 $\mu\Omega$ | 10 A                             |
| 2,00000 m $\Omega$      | 0,01 $\mu\Omega$  | 10 A, 1 A                        |
| 20,0000 m $\Omega$      | 0,1 $\mu\Omega$   | 10 A, 1 A, 100 mA                |
| 200,000 m $\Omega$      | 1 $\mu\Omega$     | 1 A, 100 mA, 10 mA               |
| 2,00000 $\Omega$        | 10 $\mu\Omega$    | 1 A, 100 mA, 10 mA, 1 mA         |
| 20,0000 $\Omega$        | 0,1 m $\Omega$    | 100 mA, 10 mA, 1 mA, 100 $\mu$ A |
| 200,000 $\Omega$        | 1 m $\Omega$      | 10 mA, 1 mA, 100 $\mu$ A         |
| 2,00000 k $\Omega$      | 10 m $\Omega$     | 1 mA, 100 $\mu$ A                |
| 20,0000 k $\Omega$      | 0,1 $\Omega$      | 100 $\mu$ A                      |

Messmethode:

Quotientenverfahren mit 4-Leiter-Kelvinmessungen

Messfehler (bei abgeschalteter Temperaturkompensation):  
bis zu  $\pm 0,01$  % v.M.  $\pm 2$  Digit, messbereichsabhängig

Max. Spannung an den offenen Klemmen:  $< \pm 16$  V

Messanschluss:

4-Leiter-Technik für Strom-Spannungsmessung (Kelvin), erdfreier Schaltungsaufbau, Potentialbindung wahlweise am Messobjekt oder am RESISTOMAT® möglich.

Max. Bürdenspannung: 10 V bei  $I_{\text{mess}} = 100 \mu\text{A}$  bis 1 A  
6 V bei  $I_{\text{mess}} = 10$  A

Max. zulässige Überspannung am Messeingang: 100 V DC

Messzeit:

einstellbar, Mittelwertbildung über mehrere (bis 255) Werte möglich.

|               |                                     |
|---------------|-------------------------------------|
| Anzeige       | Messzeit bei rein ohmschem Prüfling |
| 3 1/2-stellig | $\leq 300$ ms                       |
| 4 1/2-stellig | $\leq 500$ ms                       |
| 5 1/2-stellig | $\leq 5$ s                          |

Messart: Dauermessung, Einzelmessung, unipolar, bipolar  
Bereichswahl: manuell, automatisch oder über Schnittstelle

Nullabgleich: per  $\mu$ P-Steuerung

### Allgemeine Daten

Anzeige:

240 x 64 Punkte transflektive LCD-Grafikanzeige mit individuell einstellbarem Kontrast und Hintergrundbeleuchtung.

Anzeige Messbereichsüberschreitung: >>>

Darstellung des Messwertes

Wahlweise 3 1/2, 4 1/2, und 5 1/2 -stellig, LCD 15 mm hoch, Messwert-Anzeige absolut oder  $\Delta\%$ .

Versorgung:

230 V + 6 % - 10 %;  
115 V als Option möglich

Netzfrequenz:

45 - 65 Hz

Leistungsaufnahme:

max. 260 VA

Umgebungsbedingungen:

Betrieb + 5 ... **23** ... 40 °C,  
max. 90 % relative Feuchte, nicht kondensierend  
Lager 0 ... 60 °C

Potentialbindung:

Messteil intern geerdet,  
umschaltbar auf externe Erdung

Uhrzeit:

über eingebaute Batterie gepuffert

Parametereingabe:

über Tasten oder Schnittstellen

Gewicht:

28 kg

Gehäusemaße (H x B x T)

255 x 520 x 480 [mm]

Gerätesicherheit:

EN 61010

### Anschlüsse

Anschluss Prüfling:

Frontseitig über 4 versenkte Sicherheitslaborbuchsen, 4mm

Rückseitig:

5 polige LEMO-Buchse EGG. 2B. 305

Über eine 37-polige Subminiatur D-Buchse auf der Rückseite werden folgende Signale vermittelt:

Optokoppler-Ausgang:

"Messung läuft"

"Messung gestört"

Optokoppler-Eingang:

für Start/Stop

9 Relaisumschaltkontakte (Wechsler) für Sortiervorgänge:

max. Spannung 42 V

max. Strom 0,5 A

Pt 100-Sensor für Temperaturkompensation:

6-polige LEMO-Buchse EGG. 1B. 306

### Interface-Anschlüsse:

IEEE488-Interface:

24-polige Steckverbindung nach Norm open Kollektor-Ausgang  
SH1, AH1, T6, TE $\emptyset$ , L4, LE $\emptyset$ , SR1, RL1, PP $\emptyset$ , DC1,  
DT1, C $\emptyset$  Befehlssprache SCPI, Version 1990.0

RS232C-Interface:

|                |                                    |
|----------------|------------------------------------|
| Vollduplex     | mit RTS, CTS                       |
| 25-polige      | Subminiatur D-Buchse               |
| Baudrate       | 600 - 9600                         |
| Protokoll      | ANSI X 3.28 Subcategory 2.5, A3/A4 |
| Befehlssprache | SCPI, Version 1990.0               |

RS485-Interface:

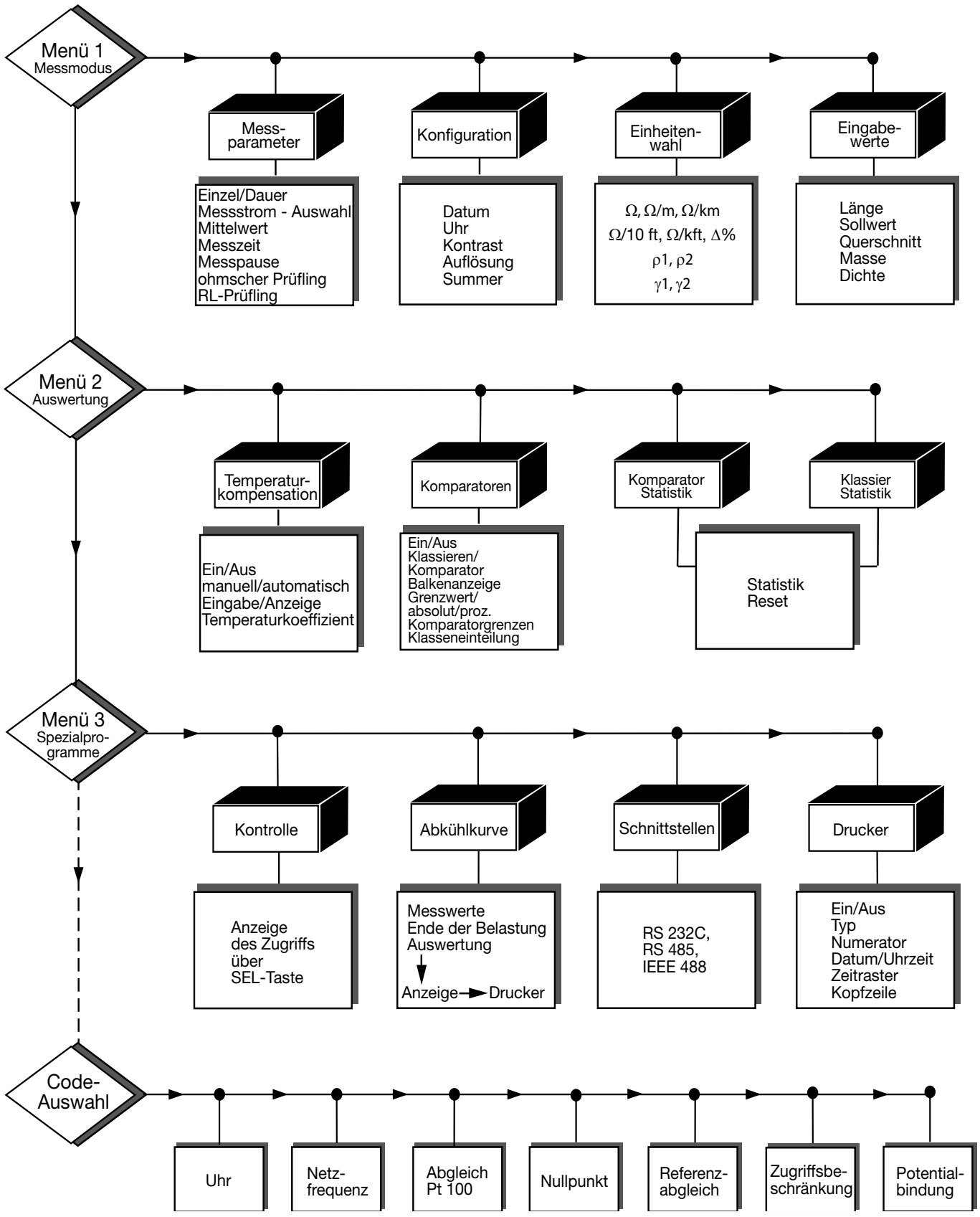
|   |                                    |
|---|------------------------------------|
| Vollduplex/Halbduplex ohne interne Abschlusswiderstände |                                    |
| 25-polige, Subminiatur D-Buchse                         |                                    |
| Protokoll   | ANSI X 3.28 Subcategory 2.5, A3/A4 |
| Befehlssprache  | SCPI, Version 1990.0               |

Drucker:

Anschluss an RS 232-Interface

# Übersicht Einstellungen und Konfigurationen

Die vielfältigen anwendungsorientierten Einstellmöglichkeiten des Mess- und Prüfautomaten werden durch eine kompakte Bedienerführung begleitet. Eine Übersicht über die standardmäßig vorhandenen Menüs und Programme vermittelt nachfolgendes Diagramm:



## So lösen Sie Ihre täglichen Messprobleme mit dem RESISTOMAT® 2304

Messwertanzeige, angepasst an die gewohnte Arbeitsweise:



Bsp.: Hauptmenü 1 mit 5 1/2-stelliger Absolutwertanzeige, zusätzlich Angabe der Maßeinheit.

in Absolutwerten, digital, 3 1/2- bis 5 1/2-stellig, d. h. mit der Auflösung, welche die Aufgabe verlangt, z.B. 1,234 Ω oder 1,23432 Ω;

in Relativwerten als prozentuale Abweichung von einem vorgegebenen Sollwert. Darstellung dann z. B. -1,23 %;

als quasianaloger Balken. Man erkennt sofort, wo der Istwert im Toleranzfeld liegt;

Unabhängig von der Messwertdarstellung kann als Maßeinheit Ω, Ω/m, Ω/km, ρ (spez. Widerstand) oder κ (spez. Leitwert) gewählt werden. In den Untermenüs zur Einheitenauswahl verlangt der RESISTOMAT® die Daten zur Berechnung der spezifischen Größen wie z. B. Länge, Querschnitt, Masse, Dichte usw.

Bei der **Widerstandsprüfung von Wicklungen** an Trafos, Motoren, Spulen etc. mit induktivem Anteil hilft der RESISTOMAT® durch

|       |         |                |
|-------|---------|----------------|
| 1     | 35.34 s | 19.9985 mΩ     |
| 2     | 47.22 s | 19.0052 mΩ     |
| 3     | 59.17 s | 18.0053 mΩ     |
| 4     | 71.11 s | 17.0051 mΩ     |
| 5     | 83.06 s | 16.0052 mΩ     |
| POS 1 |         | DRUCKER RETURN |

Bsp.: Darstellung automatisch gespeicherter Messwerte mit Angabe des Aufnahmezeitpunktes.

kurze Messzeiten aufgrund unipolarer Messung;

Ermittlung von Abkühlkurven: Das Gerät speichert bis zu 256 Messpunkte. Startzeitpunkt, Aufzeichnende und Zeitraster können frei gewählt werden; Ausgabe der Messwerte direkt an den Drucker;

spannungsfreies Abklemmen der Prüflinge: Eine besondere Schaltung regelt den Messstrom gegen Null, das Ende der Abregelung zeigt eine LED an.

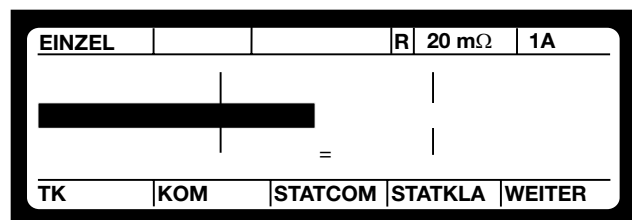
Bei der **Kabel- und Drahtverseilung** spart der RESISTOMAT® Rohstoffe und Geld:

| ANZEIGE   | MODUS                                     |
|-----------|---|
| Ω         | $\rho 1 = R \cdot S / l$                  |
| Ω / m     | $\rho 2 = R \cdot m / \rho_m \cdot l^2$   |
| Ω / km    | $\gamma 1 = l / R \cdot S$                |
| Ω / 10 ft | $\gamma 2 = \rho_m \cdot l^2 / R \cdot m$ |
| Ω / kft   | Δ %                                       |

Bsp.: Auswahl der Maßeinheit aus dem Anzeigemenü.

Zusammen mit den Einspannvorrichtungen der Typenreihen 2381 und 2382 - oder auch als Stand-alone-Gerät - misst der RESISTOMAT® Typ 2304 an seilartigen Materialproben Widerstände oder spezifische Widerstände und spezifische Leitwerte - so, wie die Anwender es gewohnt sind, und das immer mit gleich hoher Genauigkeit und Auflösung. Dabei kann man mit oder ohne Temperaturkompensation arbeiten. Die Prüflingstemperatur wird mit einem Sensor erfasst oder manuell eingegeben. Temperaturkoeffizienten von max. 10 Werkstoffen können gespeichert und einer davon zur Verarbeitung ausgewählt werden. Oder Sie stellen einfach den individuellen Temperaturkoeffizienten "Ihrer" Probe ein.

Zur **Qualitätssicherung** bietet der RESISTOMAT® folgende Erleichterungen an:



Bsp.: Balkenanzeige mit Einblendung der Grenzwerte und des Komparatorergebnisses.

Balken- oder Prozentanzeige: für Abgleichvorgänge

Vollkommene Integration in Prüfsysteme durch Ansteuerung über alle gängigen Schnittstellen.

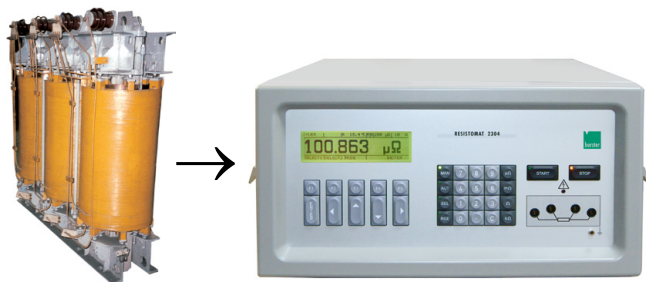
2 Grenzwerte mit Schaltausgängen selektieren das Prüflös in die Bereiche "zu klein", "gut", "zu hoch".

Statistik- und Klassierfunktionen: in bis zu acht Klassen wird das Prüflös gezählt und sortiert.

Kommt ein neues Prüflös an die Reihe? Der RESISTOMAT® ist rasch vom Rechner über eine der Schnittstellen oder per Hand über die Bedientastatur umkonfiguriert.

# Applikationsbeispiel

## Abkühlkurve eines Motors bzw. Transformators aufnehmen

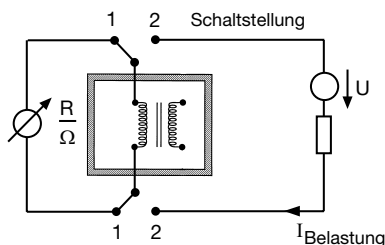


|       |        |        |        |      |
|-------|--------|--------|--------|------|
| Rk:   | 4.387  | Ω      |        |      |
| T1:   | + 23.0 | °C     |        |      |
| Δ t:  | 1      | s      |        |      |
| R(t): | 5.264  | Ω      |        |      |
| T2:   | + 28.0 | °C     |        |      |
|       | +/-    | B-ENDE | MESS-t | AUSW |

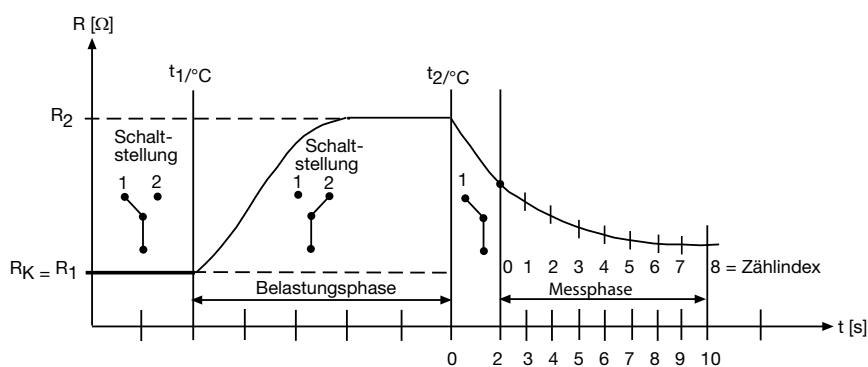
### Transformator

In einer frei wählbaren Zykluszeit können bis zu 255 Messwerte abgespeichert werden.

Nach Messende sind die Werte in tabellarischer Form darstellbar bzw. auf einen PC übertragbar.



### Abkühlkurvenparameter und -anzeige



Widerstandsänderung einer Transformatorwicklung in Abhängigkeit von der Zeit

### Bestellbezeichnung RESISTOMAT®

#### Zubehör für Typ 2304

Temperaturfühler mit 2,5 m Anschlussleitung und Stecker

37-poliger Gegenstecker für die Optokopplerein- und -ausgänge und die Relaisumschaltkontakte

25-poliger Gegenstecker passend zum RS232C-Interface-Anschluss

RS232 Datenübertragungskabel zur PC-Anbindung

USB-Konverter

Ethernet-Konverter

5-poliger Rx-Anschlussstecker für rückseitigen Prüflingsanschluss

Montage-Set für 19"-Rackeinbau

#### DKD/DAkKS-Kalibrierschein WKS-Kalibrierschein

Geräte- und Dokumentationssoftware inklusive Datenkabel Typ 9900-K336

Mit diesem Programm können die Messwerte vom RESISTOMAT® Typ 2304 in eine ASCII-Datei im Dbase-Format geschrieben und in Excel weiterverarbeitet werden. Mit aufgezeichnet werden Uhrzeit, Datum, Messwert und Einheit. Zu Beginn der Messung kann ein Text mit max. 80 Zeichen eingegeben werden, der in die 1. Zeile der Datei geschrieben wird.

Betriebssystem: WIN ME, WIN2000, WIN NT4.0, WIN XP, VISTA

#### Typ 2304

#### Gerätekalibrierung

Die Geräte werden bei einem Standard-Kalibrierschein in jedem Messbereich mit je einem Messpunkt in der Mitte des Bereiches kalibriert.

#### Typ 2392-V001

Bei DKD/DAkKS-Kalibrierungen werden PTB-kalibrierte Normale, bei Werks-Kalibrierungen werden DKD/DAkKS-kalibrierte Widerstände eingesetzt.

#### Typ 9900-V165

Mit einem Kalibrierset ist eine einfache, softwareunterstützte Rekalibration durch den Kunden möglich.

#### Typ 9900-V160

#### Typ 9900-K336

#### Kalibrierset für RESISTOMAT® Typ 2304 (zur kundenseitigen Rekalibration)

bestehend aus 5 Kalibrierwiderständen der Serie 1240 mit DKD/DAkKS-Schein 100 μΩ, 1 mΩ, 10 mΩ, 100 mΩ, 1 Ω und einem Messgeräte-Adapter Typ 2394

#### Typ 9900-K361

#### Typ 9900-K453

#### Typ 2304-Z003

Kelvin-Messzange und Prüfspitzen siehe Datenblatt 2385

#### Typ 2304-Z004

Einspannvorrichtung für Drähte bis 2500 mm<sup>2</sup> siehe Datenblatt 2381

#### Typ 23DKD-2304 Typ 23WKS-2304

Kalibrierwiderstände siehe Datenblatt 1240

#### Mengenrabatt

Bei geschlossener Abnahme in völlig gleicher Ausführung gewähren wir ab 2 Stück 2 % · ab 3 Stück 3 % · ab 5 Stück 4 % Rabatt. Mengenrabatte für größere Stückzahlen auf Anfrage.