

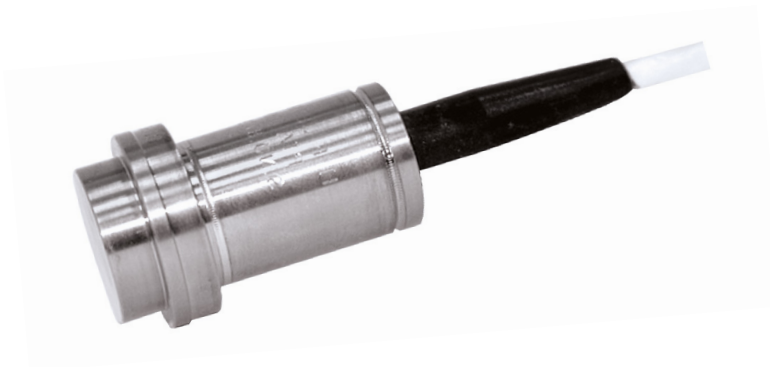
 **Direktkontakt**
07224/645 -78
oder -57

burster

Kennziffer: 8103
Fabrikat: burster
Lieferzeit: 2-3 Wochen
Garantie: 24 Monate

Drucksensor

Typ 8103



- Messbereiche von 0 ... 5 bar bis 0 ... 1000 bar
- Messgenauigkeit < 0,5 %
- Frontbündige Membran
- Hergestellt aus Titan
- Unmagnetisch
- Schutzklasse IP67

Anwendung

Aufgrund seiner kleinen Abmessungen ist dieser Sensor universell einsetzbar.

Durch die fehlende Messkammer (frontbündige Membran) eignet sich dieser Sensor für alle Messungen, bei denen Rückstände des zu messenden Materials zu Problemen führen können. Mit verschiedenen lieferbaren Gewinde- und Anschweißadaptern kann der Einsatzbereich noch erweitert werden.

Anwendungsgebiete:

- ▶ Getränkeabfüllanlagen, Lebensmittelindustrie
- ▶ Mischanlagen für die chemische Industrie
- ▶ Pharmabereich
- ▶ Kosmetikherstellung
- ▶ Biotechnik

Beschreibung

Die Drucksensoren sind komplett aus Titan hergestellt und besitzen daher eine ausgezeichnete Korrosionsbeständigkeit. Die als Messelement dienende Membrane wird aus dem vollen Material herausgearbeitet. Ihre Innenseite ist mit Dehnungsmessstreifen ausgestattet. Diese setzen die durch einen Druck hervorgerufene Auslenkung der Membrane in eine elektrische Widerstandsänderung um, die von einer nachzuschaltenden Elektronik verstärkt, gemessen und weiterverarbeitet werden kann.

Die Sensoren sind bis zum Messbereich 20 bar in der Messart gegen Atmosphäre (relativ), ab dem Messbereich 50 bar in der Messart gegen eingeschlossene Atmosphäre aufgebaut.

8103

Technische Daten

Bestellbezeichnung	* Messbereich	Resonanzfrequenz [kHz]
8103-5005	0 ... 5 bar	28
8103-5010	0 ... 10 bar	28
8103-5020	0 ... 20 bar	36
8103-5050	0 ... 50 bar	54
8103-5100	0 ... 100 bar	77
8103-5200	0 ... 200 bar	108
8103-5500	0 ... 500 bar	160
8103-6001	0 ... 1000 bar	229

Elektrische Werte

Brückenwiderstand: Folien-DMS $1000 \Omega \pm 0,5 \%$

Speisespannung: 5 V, max. 10 VDC oder AC

Nennkennwert:

Messbereich 0 ... 5 bar 1 mV/V , nominell
 Messbereich $\geq 0 \dots 10 \text{ bar}$ 2 mV/V , nominell

Umgebungsbedingungen

Gebrauchstemperaturbereich: $-55 \text{ }^\circ\text{C} \dots 150 \text{ }^\circ\text{C}$

Nenntemperaturbereich: $0 \text{ }^\circ\text{C} \dots 100 \text{ }^\circ\text{C}$

Temperatureinfluss auf das Nullsignal:

Messbereich 0 ... 5 bar $< \pm 0,04 \%$ v.E./K
 Messbereich $\geq 0 \dots 10 \text{ bar}$ $< \pm 0,02 \%$ v.E./K

Temperatureinfluss auf den Kennwert: $< \pm 0,02 \%$ v.E./K

Mechanische Werte

Messgenauigkeit:

Summe der Fehler aus Linearitätsabweichung, Hysterese und Nicht-reproduzierbarkeit $< \pm 0,5 \%$ v.E.

Messart:

Messbereich $\leq 20 \text{ bar}$ Messung gegen Atmosphäre
 Messbereich $\geq 50 \text{ bar}$ Messung gegen eingeschlossene Atmosphäre

Messbereiche: siehe Tabelle

Überlast: 400 % über Nenndruck

Dynamische Belastbarkeit:

empfohlen 70 % des Nenndrucks
 möglich 100 % des Nenndrucks

Konstruktion: Drucksensor mit frontbündiger, verschweißter Membrane

Werkstoff: Membrane und Gehäuse aus Titan Grade 5 (Werkstoff 3.7165)

Druckanschluss: siehe Zubehör, Gewinde- und Einschweißadapter

Abdichtung:

Die Abdichtung des Sensors wird gewährleistet über einen O - Ring 18.77 x 1.78 (Shore 90), im Lieferumfang enthalten. Für dynamische Drücke über 200 bar wird der Einbau eines Stützrings empfohlen.

Montagedrehmoment: 2 Nm

Schutzart nach EN 60529: IP67

Schockfestigkeit nach IEC 60068-2-27: 1000 g/1 msec.

Vibrationsfestigkeit nach IEC 60068-2-6: max. 30 g bei 10 ... 2000 Hz

Oberflächenrauheit: $> 0,4 \mu\text{m}$

Abmessungen: siehe Maßzeichnung

Gewicht: 40 g

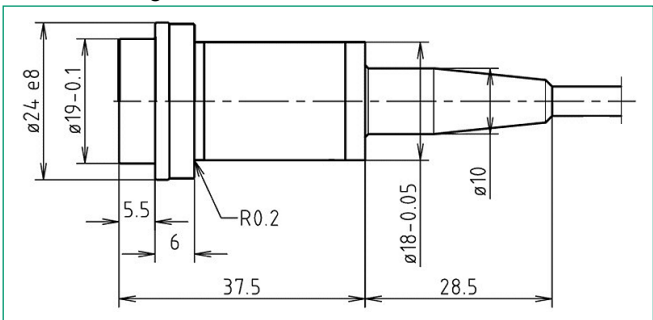
Elektrischer Anschluss:

abgeschirmtes, teflonisiertes, farbcodiertes Kabel mit freien Lötenden, Biegeradius $> 30 \text{ mm}$, Länge 2 m

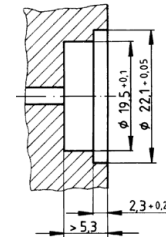
Anschlussbelegung:

Farbe	
rot	Speisung +
blau	Speisung -
grün	Signal +
gelb	Signal -

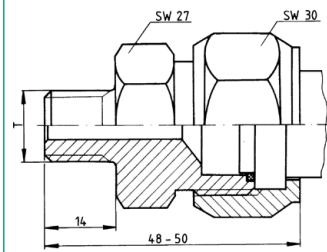
Maßzeichnungen



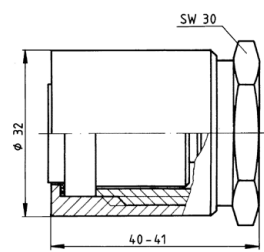
Einbauöffnung



Gewindeadapter Typ 8103-Z005



Anschweißadapter Typ 8103-Z003



Bestellbezeichnung

Drucksensor, Messbereich 20 bar

Typ 8103-5020

Zubehör

O-Ring, Shore 90 A, Nitril Butadin

Typ 8103-Z001

Stützring Polycarbonat

Typ 8103-Z002

Anschweißadapter mit O-Ring, Werkstoff 1.4057, siehe Zeichnung

Typ 8103-Z003

O-Ring PTFE (Teflon)

Typ 8103-Z004

Gewindeadapter mit O-Ring, Werkstoff Sandviken 1802 (SIS 2382) mit Anschlussgewinde T = G 1/4", siehe Zeichnung

Typ 8103-Z005

Prüf- und Kalibrierprotokoll

ist im Lieferumfang des Sensors enthalten, u. a. mit Angabe des Nullpunkts, der Empfindlichkeit und des Kalibriersprungs.

Werkskalibrierschein (WKS)

Kalibrierung des Drucksensors, auch zusammen mit einer Auswertelektronik. Der Standard-Werkskalibrierschein beinhaltet 11 Punkte, bei Null beginnend in 20%-Schritten über den gesamten Messbereich, für steigenden und fallenden Druck. Sonderkalibrierungen auf Anfrage, Berechnung nach Grundpreis zuzüglich Kosten pro Messpunkt.

Typ 81WKS-81XX

Mengenrabatt

Bei geschlossener Abnahme in völlig gleicher Ausführung gewähren wir ab 5 Stück 3 % · ab 8 Stück 5 % · ab 10 Stück 8 % Rabatt. Mengenrabatte für größere Stückzahlen und Abrufaufträge auf Anfrage.