

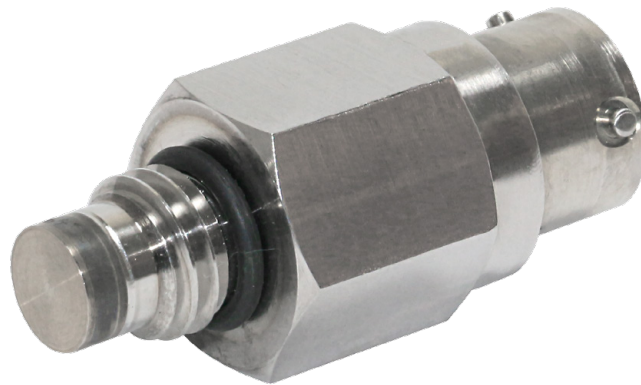
☎ **Direktkontakt**
07224/645 -78
oder -57

burster

Miniatur-Drucksensor

Typ 81530

Kennziffer: 81530
Fabrikat: burster
Lieferzeit: ab Lager
Garantie: 24 Monate



- Messbereiche von 0 ... 1 bar bis 0 ... 1000 bar
- Frontbündige Membran
- Temperaturbereich bis 200 °C
- Für statische und dynamische Messungen
- Aus nichtrostendem Stahl hergestellt
- Zuverlässig und robust
- Schutzart IP68

Anwendung

Durch eine frontbündige Membran und seine kleinen Abmessungen ist der Sensor vielseitig einsetzbar. Messungen an hochviskosen Flüssigkeiten sind ebenso möglich wie der Einsatz in der Lebensmittelindustrie. Auch korrosive Flüssigkeiten oder Gase können gemessen werden. Durch die hohe Dynamik des Sensors ist auch die Erfassung von sehr schnellen Druckänderungen möglich.

Anwendungsgebiete:

- ▶ Kunststoffindustrie
- ▶ Luft- und Raumfahrttechnik
- ▶ Chemische Industrie
- ▶ Prüfstandsbau
- ▶ Biotechnik

Beschreibung

Bei diesem Miniatur-Drucksensor bilden Membran, Gehäuse und Bajonett-Stecker eine Einheit. Die aus einem Stück hergestellte dünne Membran mit Einspannring ist, ebenso wie der Anschlussstecker, mit dem Sensorgehäuse hermetisch dicht verschweißt. Gemessen wird gegen eine eingeschlossene Atmosphäre von ca. 1 bar als Referenzdruck (Messart: Absolutdruckmessung).

Das Einschraubgewinde des Drucksensors schließt mit einer O-Ring-Nut ab. Gedichtet wird, in Abhängigkeit vom Druckbereich und auch vom Medium, mit Gummi-, Kunststoff- oder Metall-O-Ringen.

81530

Technische Daten

Bestellbezeichnung	Messbereich	Nennwert nominell*	Temperatureinfluss auf das Nullsignal [% v.E./K]	Temperatureinfluss auf den Kennwert [% v.E./K]
81530-1	0 ... 1 bar	0,3 mV/V	< ± 0,18	< ± 0,24
81530-2	0 ... 2 bar	0,6 mV/V	< ± 0,10	< ± 0,14
81530-5	0 ... 5 bar	1,5 mV/V	< ± 0,04	< ± 0,05
81530-10	0 ... 10 bar	1,5 mV/V	< ± 0,02	< ± 0,04
81530-20	0 ... 20 bar	1,5 mV/V	< ± 0,02	< ± 0,04
81530-50	0 ... 50 bar	1,5 mV/V	< ± 0,02	< ± 0,04
81530-100	0 ... 100 bar	1,5 mV/V	< ± 0,02	< ± 0,04
81530-200	0 ... 200 bar	1,5 mV/V	< ± 0,02	< ± 0,04
81530-500	0 ... 500 bar	1,5 mV/V	< ± 0,02	< ± 0,04
81530-1000	0 ... 1000 bar	1,5 mV/V	< ± 0,02	< ± 0,04

* Abweichungen vom angegebenen Wert sind möglich, genaue Werte im jeweiligen Kalibrierprotokoll.

Elektrische Werte

Ausgangswiderstand: Folien-DMS 350 Ω, nominell
 Nennspeisespannung: 5 VDC oder AC
 Ausgangssignal: siehe Tabelle

Umgebungsbedingungen

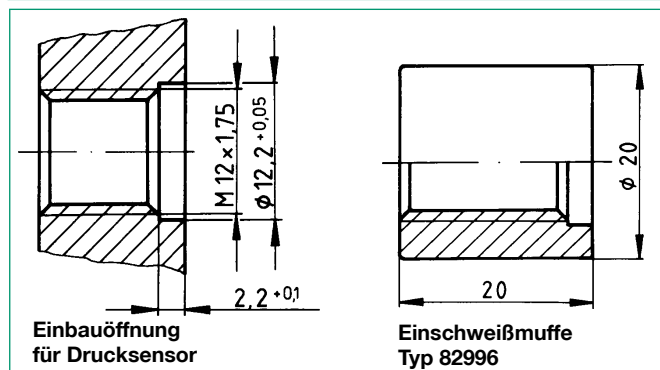
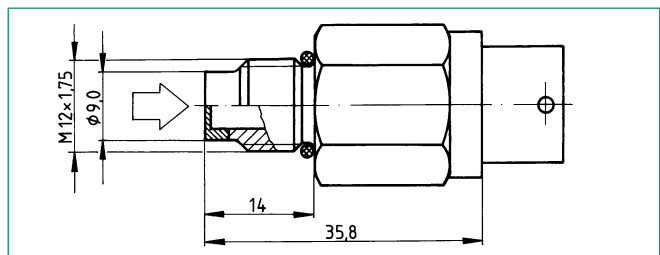
Grenztemperaturbereich: -55 °C ... 200 °C
 Nenntemperaturbereich: 15 °C ... 150 °C
 Temperatureinfluss auf das Nullsignal: siehe Tabelle
 Temperatureinfluss auf den Kennwert: siehe Tabelle

Mechanische Werte

Messart: Absolut (Referenz 1 bar)
 Fehler für Nichtlinearität und Hysterese:
 Messbereich ≤ 0 ... 5 bar < ± 1,3 % v.E.
 Messbereich ≥ 0 ... 10 bar < ± 1,0 % v.E.
 Fehler für Nichtreproduzierbarkeit:
 Messbereich ≤ 0 ... 5 bar < ± 0,3 % v.E.
 Messbereich ≥ 0 ... 10 bar < ± 0,1 % v.E.
 Volumenänderung: vernachlässigbar klein
 Überlast: 50 % über Nenndruck
 Berstdruck: 400 % über Nenndruck
 Resonanzfrequenz:
 Messbereich 0 ... 5 bar ca. 35 kHz
 Messbereich 0 ... 50 bar ca. 100 kHz
 Messbereich 0 ... 500 bar ca. 200 kHz
 Dynamische Belastbarkeit:
 empfohlen 70 % des Nenndrucks
 möglich 100 % des Nenndrucks
 Konstruktion: frontbündige, geschweißte Membrane
 Werkstoff: nichtrostender Stahl 17-4 PH (ähnlich Werkstoff 1.4542)
 Druckanschluss: Außengewinde M 12 x 1,75
 Montagedrehmoment: max. 5 Nm
 Schlüsselweite: 19 mm
 Elektrischer Anschluss:
 6-polige Bajonettsteckverbindung Souriau 851 07A 10 - 6P
 Gegenstecker: Typ 9945
 Amphenol 62 GB-16F-10-6S oder Souriau 851-06E-C-10-6S
 bis 120 °C einsetzbar, im Lieferumfang enthalten
 Abmessungen: siehe Maßzeichnung
 Gewicht: ca. 40 g
 Schutzart nach EN 60529: IP68
 Anschlussbelegung:

Pin	Funktion
A	Speisung +
B	
C	Speisung -
D	
E	Signal -
F	Signal +

Maßzeichnungen Typ 81530



Zubehör

- Einschweißmuffe mit O-Ring-Nut, Material 17 - 4 PH, Länge 20 mm **Typ 82996**
- Gegenstecker bis 175 °C einsetzbar, als Kupplungsdose, 6-polig mit Zugentlastung **Typ 9900-V544**
- Verbindungskabel bis 175 °C einsetzbar, zu allen burster-Tischgeräten mit 12-poligem Anschluss, Länge 3 m **Typ 9990**
- Verbindungskabel (Standard) zu allen burster-Tischgeräten **Typ 9911**
- Anschlusskabel bis 175 °C einsetzbar, offene, farbcodierte und verzinnete Kabelenden, Länge 3 m **Typ 99544-000A-0170030**
- O-Ring 12,8 x 1,8, bis 200 °C einsetzbar, ein Stück im Lieferumfang enthalten **Typ 81530-Z001**

Prüf- und Kalibrierprotokoll

ist im Lieferumfang des Sensors enthalten, u. a. mit Angabe des Nullpunkts, der Empfindlichkeit und des Kalibriersprungs.

Werkskalibrierschein (WKS)

Kalibrierung des Drucksensors, auch zusammen mit einer Auswertelektronik. Der Standard-Werkskalibrierschein beinhaltet 11 Punkte, bei Null beginnend in 20%-Schritten über den gesamten Messbereich, für steigenden und fallenden Druck. Sonderkalibrierungen auf Anfrage, Berechnung nach Grundpreis zuzüglich Kosten pro Messpunkt. **Typ 81WKS-81XX**

Mengenrabatt

Bei geschlossener Abnahme in völlig gleicher Ausführung gewähren wir ab 2 Stück 2 % · ab 3 Stück 3 % · ab 5 Stück 4 % Rabatt. Mengenrabatte für größere Stückzahlen und Abrufaufträge auf Anfrage.