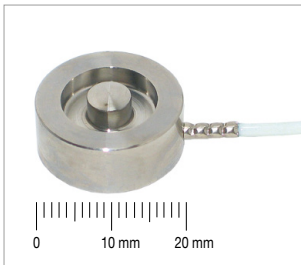
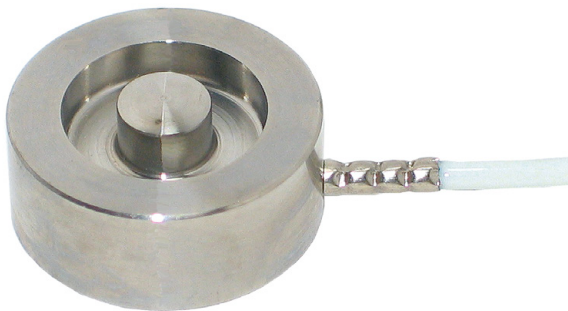




Direktkontakt: 07224/645 -57 oder -45
Lieferzeit: ab Lager | Garantie: 24 Monate



Miniatur-Druckkraftsensor TYP 8415



Typ 8415 Originalgröße

Highlights

- Messbereiche von 0 ... 200 N bis 0 ... 5000 N,
0 ... 45.0 lbs bis 0 ... 1124.0 lbs
- Kleinste Abmessungen
- Preiswert
- Hergestellt aus Edelstahl

Optionen

- burster TEDS
- Einsatz unter Vakuum
- Standardisierter Kennwert 0,8 mV/V
- Diverse Kabellängen verfügbar

Anwendungsgebiete

- Vollautomatisierte Fertigungszentren
- Mess- und Kontrolleinrichtungen
- Feinwerktechnik
- Werkzeugbau
- Apparatebau

Produktbeschreibung

Aufgrund seiner geringen Abmessungen und der sehr soliden Ausführung kann dieser aus Edelstahl gefertigte Druckkraftsensor in den vielfältigsten Industriebereichen und im Labor eingesetzt werden. Dieser Druckkraftsensor ist leicht zu handhaben und ermöglicht einen relativ unkomplizierten Einbau. Seine Kleinheit prädestiniert ihn besonders für den Einsatz in sehr eng begrenzten Strukturen, wo statische und dynamische Druckkräfte zu messen sind.

Der Miniatur-Druckkraftsensor Typ 8415 ist eine flache, zylindrische Scheibe, deren Boden mit einer Abdeckung verschlossen ist. Der Lasteinleitknopf zur Aufnahme von Druckkräften ist als integraler Bestandteil des Sensors ausgebildet.

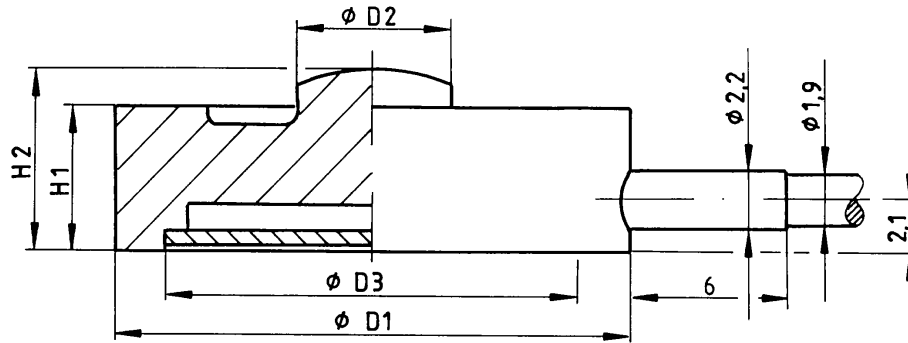
Im Messkörper befindet sich eine am Messelement applizierte DMS-Vollbrücke, die bei Kräfteinwirkung eine zur Messgröße direkt proportionale Brückenausgangsspannung abgibt. Der kleine Durchmesser der Sensoren bewirkt eine hohe Steifigkeit und einen geringen Messweg. Die Messkraft darf nur zentrisch und querkräftfrei eingeleitet werden. Die Montage des Sensors muss auf einer ebenen und glatten Auflagefläche erfolgen.

Technische Daten

8415	-	5200	5500	6001	6002	6005
Messbereich kalibriert in N und kN von 0 ...		200 N 45.0 lbs	500 N 112.4 lbs	1000 N 225.0 lbs	2000 N 450.0 lbs	5000 N 1124.0 lbs
Genauigkeit						
Relative Linearitätsabweichung*		≤ ±0,15 % v.E.				
Relative Kennlinienabweichung*		≤ ±0,5 % v.E.				
Relative Umkehrspanne		≤ ±0,25 % v.E.		≤ ±0,4 % v.E.		≤ ±0,5 % v.E.
Temperatureinfluss auf das Nullsignal		≤ ±0,3 % v.E./10 K				
Temperatureinfluss auf den Kennwert		≤ ±0,3 % v.S./10 K				
Elektrische Werte						
Kennwert nominell		1 mV/V				
Messrichtung		Druckkraft				
Standardisierung		optional 0,8 mV/V (± 0,5 %) realisiert auf Platine im Anschlusskabel, 1,7 m vom Sensorgehäuse bzw. 0,3 m vom Kabelende				
Brückenwiderstand		350 Ω nominell (Abweichungen sind möglich)				
Speisespannung		max. 5 V DC oder AC				
Isolationswiderstand		> 30 MΩ bei 45 V				
Umgebungsbedingungen						
Nenntemperaturbereich		+15 °C ... +70 °C				
Gebrauchstemperaturbereich		0 °C ... +80 °C				
Mechanische Werte						
Nennmessweg		ca. 30 µm				
Max. statische Gebrauchskraft		150 % der Nennkraft				
Bruchkraft		> 250 % der Nennkraft				
Dynamische Belastbarkeit		empfohlen: 50 % der Nennkraft möglich: 70 % der Nennkraft				
Schutzart (EN 60529)		IP54				
Sonstiges		5200	5500	6001	6002	6005
Werkstoff		Edelstahl 1.4542				
Eigenfrequenz	[kHz]	2,0	4,0	6,5	10,5	20,0
Gewicht ohne Kabel	[g]	ca. 20				

* Angaben im Bereich 20 % - 100 % der Nennkraft F

Maßzeichnung Typ 8415



8415	-	5200	5500	6001	6002	6005
Messbereich von 0 ...		200 N	500 N	1000 N	2000 N	5000 N
Geometrie						
Ø D1	[mm]	20,0				
Ø D2	[mm]	6,0				
Ø D3	[mm]	16,0				
H 1	[mm]	5,5				8,0
H 2	[mm]	7,0				9,0
Allgemeintoleranz der Bemaßung		ISO 2768f				

Montage

Montagehinweis

Die Messkraft muss zentrisch und querkräftfrei eingeleitet werden. Um eine punktuelle Auflage zu vermeiden, ist darauf zu achten, dass der Sensor auf einer planen Basisfläche installiert wird.

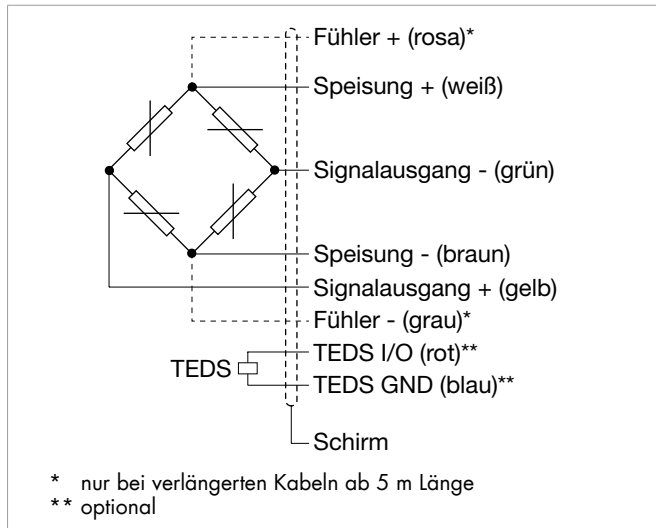
Die Befestigung des Sensors kann beispielsweise mittels Silikon, Wachs oder Klebstoff erfolgen. Seitlich wirkende Einspannkräfte sind unbedingt vom Sensor fernzuhalten, da hierdurch Messfehler verursacht werden.

Während der Handhabung und des Einbaus muss beachtet werden, dass Kabelaustritt und Sensorkabel nicht auf unzulässig hohe Zug- und Biegekräfte beansprucht werden. Gegebenenfalls ist eine geeignete Zugentlastung vorzusehen.

Elektrischer Anschluss

Ausgangssignal

burster Kraftsensoren sind auf Basis einer Wheatstoneschen DMS-Messbrücke konstruiert. Bei diesem Messprinzip ist die Ausgangsspannung (mV/V) stark von der Sensor-Versorgungsspannung abhängig. Geeignete Messverstärker, Anzeigegeräte und Prozess-Instrumente finden Sie auf unserer Webseite.



8415	-	5200	5500	6001	6002	6005
Messbereich von 0 ...		200 N	500 N	1000 N	2000 N	5000 N
Elektrischer Anschluss						
Beschreibung		abgeschirmtes, TPE-isoliertes Kabel, 4-adrig, Kabellänge 1,7 m, schleppkettenfähig bei Standardisierung im Kabel 2,0 m				
Kabelbefestigung		Kabelhülse, gekrimpt				
Knickschutz		ohne				
Biegeradius		≥ 20 mm				

Zubehör

Stecker und Geräte

Bestellbezeichnung

Stecker	
9941	Anschlussstecker 12-polig, passend für alle Tischgeräte
9900-V209	Anschlussstecker 9-polig, passend für SENSORMASTER, DIGIFORCE® und TRANS CAL
9900-V229	Anschlussstecker 9-polig mit TEDS
9900-V245	Anschlussstecker 8-polig, passend für ForceMaster
Geräte	
7281-V0001	Mobiles Messgerät mit DMS Simulator und Sensortest (R_r , R_a , Shunt, R_{ISO})
siehe Sektion 9	Auswertegeräte, Verstärker und Prozessüberwachungsgeräte wie z.B. Digitalanzeiger Typ 9180, Typ 9163, Verstärkermodul Typ 9250 oder DIGIFORCE® Typ 9307

Kalibrierung

Prüf- und Kalibrierprotokoll	
Ist im Lieferumfang des Sensors enthalten	u. a. mit Angabe des Nullpunktes, des Kennwerts und des Kalibriersprungs
Standard-Werkskalibrierschein für Kraftsensoren oder Messketten (WKS)	
Optional erhältlich	Unser Standard-Werkskalibrierschein beinhaltet 11 Messpunkte, bei Null beginnend in 20%-Schritten gleichmäßig über den gesamten Messbereich verteilt, für steigende und fallende Druckbelastung bei unveränderter Einbaulage.
Sonder-Werkskalibrierschein für Kraftsensoren oder Messketten (WKS)	
Auf Anfrage	Gerne kalibrieren wir Sensoren und Messketten nach Kundenwunsch.
DAkKS-Kalibrierschein für Sensoren und Messketten (DKD)	
Optional erhältlich	Unser DAkKS-zertifiziertes Kalibrierlabor bietet Kalibrierscheine nach DIN EN ISO 376 an. Der Kalibrierschein beinhaltet 21 Messpunkte, bei Null beginnend in 10%-Schritten gleichmäßig über den Messbereich verteilt, für steigende und fallende Druckbelastung in verschiedenen Einbaulagen.

Mengenrabatt - Bei geschlossener Abnahme in völlig gleicher Ausführung gewähren wir ab:

Rabattstaffelung	
5 Stück	3 %
8 Stück	5 %
10 Stück	8 %
Größer 10 Stück	auf Anfrage

Bestellcode

Messbereich	Code	Messbereich
0 ... 200 N	5 2 0 0	0 ... 45.0 lbs
0 ... 500 N	5 5 0 0	0 ... 112.4 lbs
0 ... 1000 N	6 0 0 1	0 ... 225.0 lbs
0 ... 2000 N	6 0 0 2	0 ... 450.0 lbs
0 ... 5000 N	6 0 0 5	0 ... 1124.0 lbs

										Kurzfristig ab Lager lieferbar									
										N	0	0	0	S	0	0	0	0	
8	4	1	5	-						-				0	S	0	0	0	
<ul style="list-style-type: none"> ■ Nomineller Kennwert/nicht standardisiert ■ Standardisierung der Empfindlichkeit auf 0,8 mV/V 										N									
<ul style="list-style-type: none"> ■ Anschlusskabel 1,7 m (bei Standardisierung im Kabel 2 m) ■ Anschlusskabel 3 m ■ Anschlusskabel 5 m ■ Anschlusskabel 3 m verlängert mittels Platine bei 1,7 m * ■ Anschlusskabel 5 m verlängert * 										O	F	G	L	M					
* verkürzte Lieferzeit gegenüber Kabellängen 3 m und 5 m am Stück																			
<ul style="list-style-type: none"> ■ Offene Leitungsenden + 6 cm Einzeladern ■ 9-poliger Sub-D Stecker Typ 9900-V209 ■ 9-poliger Sub-D Stecker Typ 9900-V209 für 9163-V3xxxx ■ 12-poliger Rundstecker Typ 9941 für burster Tischgeräte ■ 9-poliger Sub-D Stecker mit TEDS Typ 9900-V229 										O	B	E	F	T					
<ul style="list-style-type: none"> ■ Relative Linearitätsabweichung 0,15 % v.E. * 														S					
* Angaben im Bereich 20 % - 100 % der Nennkraft F																			
<ul style="list-style-type: none"> ■ Nenntemperaturbereich +15 °C ... +70 °C 																			0

Hinweise

- **Broschüre**
Unsere Broschüre **„Kraftsensoren – für Produktion, Automation, Entwicklung und Qualitätssicherung“** steht Ihnen zum Download auf unserer Webseite zur Verfügung oder kann angefordert werden. Sie beinhaltet viele Applikationen, detaillierte Produktbeschreibungen und Übersichten.
- **Produkt-Videos**
Unsere **Einbau-Videos** finden Sie unter: www.youtube.com/bursterVideo
- **CAD-Daten**
Download über www.burster.de oder direkt bei www.traceparts.de

