



Direktkontakt: 07224/645 -57 oder -45
Lieferzeit: ab Lager | Garantie: 24 Monate

burster

Low-Cost Zug-Druckkraftsensor

TYP 8427 **NEU**



Highlights

- Messbereiche von 0 ... 20 N bis 0 ... 10 kN
- Robuste Schweißkonstruktion
- Schlüsselflansche zur einfacheren Montage
- Hervorragendes Preis-Leistungs-Verhältnis

Optionen

- Mit Außengewinde durch Zusatzteile ausrüstbar
- burster TEDS oder standardisierte Empfindlichkeit
- Unterschiedliche Befestigungs- und Krafteinleitungsmöglichkeiten

Anwendungsgebiete

- Allgemeiner Maschinenbau
- Automatische Fertigungsanlagen
- Zugkraftmessung in Bowdenzügen
- Abziehkraftermittlungen an Steckverbindungen
- Prüfeinrichtungen für Sicherheitsbereiche an Schienenfahrzeugen



Mit Außengewinde
als Zubehör



Kleine Messbereiche



Mit Gelenkköpfen
als Zubehör



Mit Lasteinleitknopf
als Zubehör

Produktbeschreibung

Mit diesem Low-Cost Zug-Druckkraftsensor steht ein besonders robustes Bauteil zur Verfügung, welches sehr einfach in ein Stabwerk, zwischen zwei Seilen oder Ketten zur Kraftmessung eingebaut werden kann. Die standardmäßige Ausführung mit Innengewinde kann in der Symmetrieachse beliebige Adapterteile wie z.B. Gelenkösen aufnehmen oder mit den optional erhältlichen Außen-Gewindeadaptern schnell und einfach in eine herzustellende Gewindebohrung eingeschraubt werden.

Das radial über eine Mini-PG-Verschraubung herausgeführte Anschlusskabel ist hochflexibel, für eine große Anzahl von Bewegungen ausgelegt. Um die größtmögliche Stabilität eines solchen Sensors zu erreichen und ihn somit nicht nur für Labor- sondern auch für Industrieanwendungen einsetzen zu können, sind alle Teile miteinander verschweißt.

Bei dem Messelement handelt es sich um eine rechtwinklig zur Sensorachse liegende Membrane, auf deren Innenseite eine Vollbrücke aus Dehnungsmessstreifen appliziert ist, die eine stabile Speisespannung erwartet und einen Nennkennwert von ca. 1 mV/V liefert.

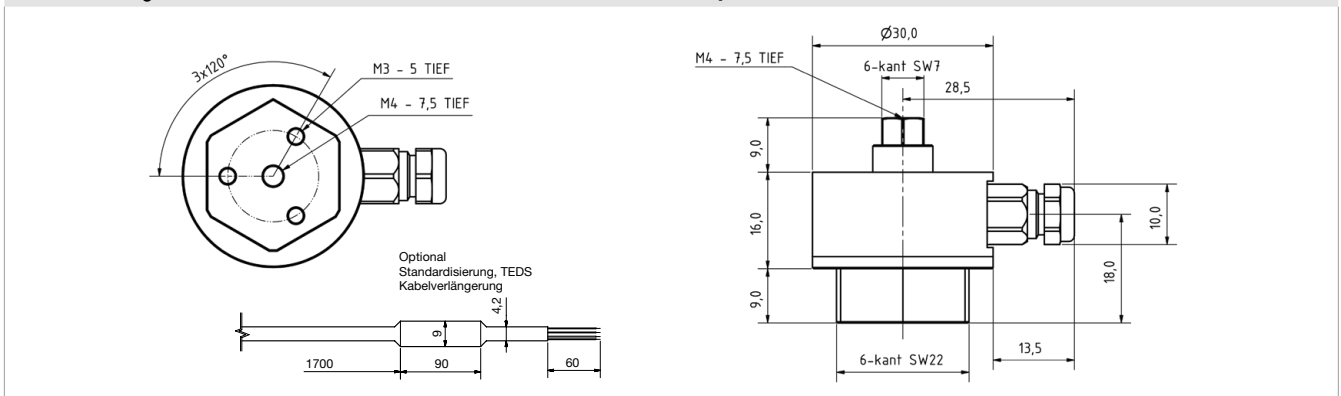
burster TEDS mit einem elektronischen Sensordatenblatt oder eine Standardisierung des Ausgangssignal im Sensoranschlusskabel können optional angeboten werden.

Technische Daten

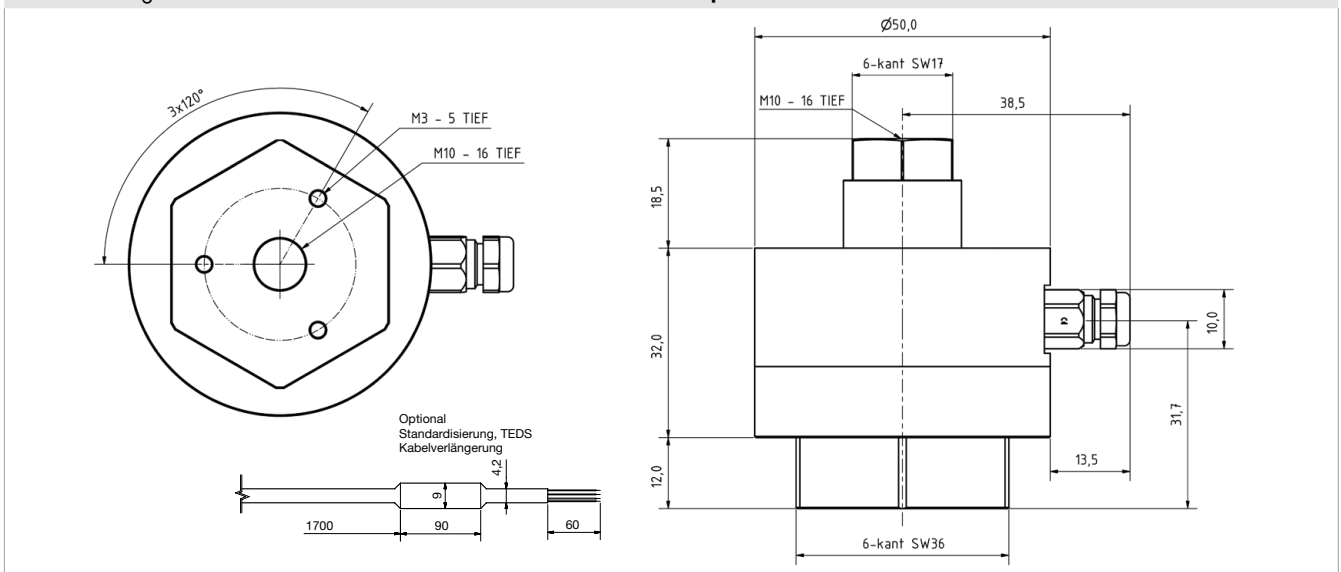
8427	-	5020	5050	5100	5200	5500	6001	6002	6005	6010
Messbereich kalibriert in N und kN von 0 ...		±20 N	±50 N	±100 N	±200 N	±500 N	±1 kN	±2 kN	±5 kN	±10 kN
		±4.5 lbs	±11.2 lbs	±22.5 lbs	±45.0 lbs	±112.4 lbs	±224.8 lbs	±449.6 lbs	±1.1 klbs	±2.2 klbs
Genauigkeit										
Relative Linearitätsabweichung*		0,5 % v.E.								
Relative Kennlinienabweichung*		0,75 % v.E.								
Umkehrspanne		< 0,25 % v.E.								
Temperatureinfluss auf das Nullsignal		≤ 0,03 % v.E./K								
Temperatureinfluss auf den Kennwert		≤ 0,02 % v.E./K								
Elektrische Werte										
Kennwert		nominell: ca. 1,1 mV/V, positives Signal in Druckrichtung								
Messrichtung		Druck- und Zugrichtung. Kalibrierung in Druckrichtung. Bei Verwendung in Zugrichtung ist mit geringfügig geändertem Nennkennwert zu rechnen.								
Standardisierung		1,0 mV/V, optional realisiert auf einer Platine 48 x 7 mm (L x B) im Kabel nach 1,7 m vom Sensor bzw. 0,3 m vom Kabelende								
Brückenwiderstand		350 Ω nominell (Abweichungen sind möglich)								
Speisespannung		5 V DC oder AC								
Isolationswiderstand		> 30 MΩ								
Umgebungsbedingungen										
Nenntemperaturbereich		+15 °C ... +70 °C								
Gebrauchstemperaturbereich		-30 °C ... +80 °C								
Mechanische Werte										
Nennmessweg		< 60 µm								
Max. Gebrauchskraft		150 % der Nennkraft								
Bruchkraft		300 % der Nennkraft								
Dynamische Belastbarkeit		empfohlen: 70 %: maximal: 100 % (der Nennkraft)								
Werkstoff		Edelstahl 1.4542								
Schutzart (EN 60529)		IP65								
Geometrie										
Krafteinleitung über Zentrisches Innengewinde T		M 4				M 10				
Anzahl der Montagebohrungen		3 * M3 - 5 tief								
Maßzeichnungen		Maßzeichnung 1				Maßzeichnung 2				
Montage										
Drehmoment Kontermutter	[N*m]	2				20				
Anzugsmomente Montageschrauben	[N*m]	1,2								
Montageschrauben		Festigkeit 8.8 oder höher								
Montagehinweis		Die gesamte Montagefläche des Sensors muss auf einer durchgehärteten (60 HRC). Ebenen, geschliffenen (besser geläppten) Fläche aufliegen.								
Sonstiges										
Eigenfrequenz	[kHz]	0,2	0,4	0,6	0,9	0,6	1	1,4	2	2,4
Gewicht (ohne Optionen/Zubehör)	[g]	95				550				

* Angaben im Bereich 20 % - 100 %

Maßzeichnung 1 – Messbereiche von 0 ... ±20 N bis 0 ... ±200 N | von 0 ... ±4.5 lbs bis 0 ... ±45.0 lbs



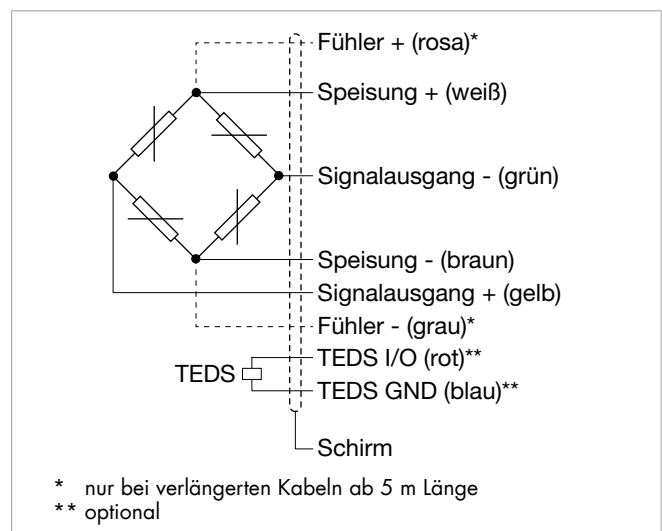
Maßzeichnung 2 – Messbereiche von 0 ... ±5 kN bis 0 ... 10 kN | von 0 ... ±1.1 klbs bis 0 ... ±2.2 klbs



Elektrischer Anschluss

Ausgangssignal

burster Kraftsensoren sind auf Basis einer Wheatstoneschen DMS-Messbrücke konstruiert. Bei diesem Messprinzip ist die Ausgangsspannung (mV/V) stark von der Sensor-Versorgungsspannung abhängig. Geeignete Messverstärker, Anzeigergeräte und Prozess-Instrumente finden Sie auf unserer Webseite.



8427	-	5020	5050	5100	5200	5500	6001	6002	6005	6010
Messbereich von 0 ...		±20 N	±50 N	±100 N	±200 N	±500 N	±1 kN	±2 kN	±5 kN	±10 kN
Elektrischer Anschluss										
Kabelbeschreibung		Hochflexibel, abgeschirmt, geeignet für Schleppketten. Biegeradius 3 x d bei fest verlegtem Kabel, 10 x d bei bewegtem Kabel, Länge 1,7 m, freie Enden mit Adernendhülsen, Kabelausgang Mini PG M6 x 1								
Kabeltyp		4-adrige TPE isolierte abgeschirmte Steuerleitungen, ø d = 3 mm								

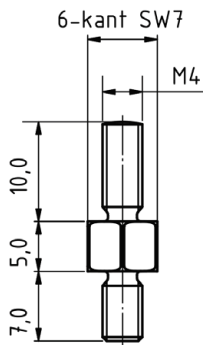
Zubehör

Krafteinleitungsadapter

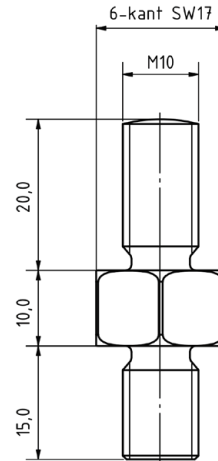
Optional stehen eine Vielzahl von Krafteinleitungsadapter zur Verfügung, die dem Anwender unterschiedliche mechanische Adaptionsmöglichkeiten bietet. Die Gewindeadapter sind an der Oberseite mit einer Kuppe versehen.

Hinweis: Unabhängig ob ein Innen- oder Außengewinde (Sensor oder zusätzliche Adapter) verwendet wird, sind die jeweiligen Gewindelängen ausreichend für einen Gelenkkopf nach DIN 680-K (mit Innen- oder Außengewinde) und eine Kontermutter nach DIN 934 dimensioniert.

8427-Z001



8427-Z002



Bestellbezeichnung

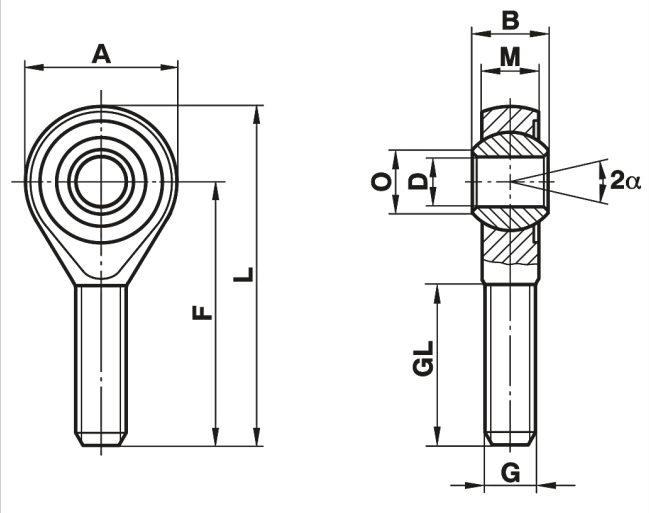
8427	-	Z001				Z002				
Kompatibel für Messbereich von 0 ...		±20 N	±50 N	±100 N	±200 N	±500 N	±1 kN	±2 kN	±5 kN	±10 kN
Montage										
Anzugsmomente Gewindeadapter	[N*m]	2				20				
Sonstiges										
Gewicht	[g]	50				400				

Gelenkköpfe

Der Kraftsensor Typ 8427 kann optional mit einem oder zwei Gelenkköpfen ausgestattet werden. Gelenkköpfe sorgen für eine optimale Krafteinleitung, wenn der Sensor in Zugrichtung verwendet wird. In Druckrichtung können darüber hinaus leichte Ausrichtungsfehler ausgeglichen werden.

- Optimale Krafteinleitung
- Ausgleich von Ausrichtungsfehlern
- Sehr hohe dynamische und statische Belastbarkeit
- Material: Edelstahl
- Temperaturbereich: -45 °C bis +120 °C
- PTFE-Einlage, wartungsfrei
- DIN 648 Maßreihe K
- Kugelbohrungen H7, empfohlener Anschlusszapfen: g6
- Innenring nicht für Dauer-Drehbetrieb geeignet

Gelenkköpfe mit Außengewinde

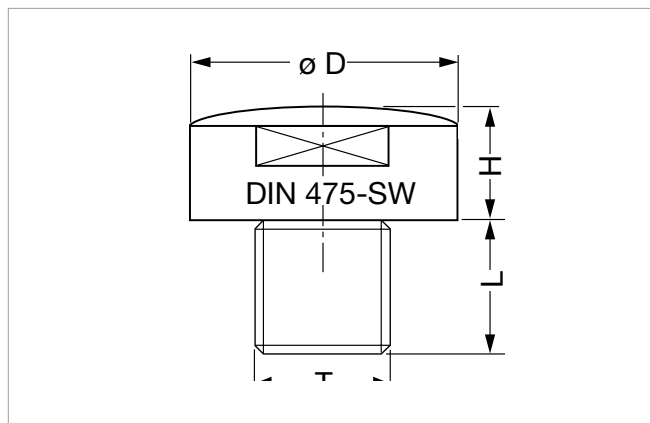


Bestellbezeichnung

8591		Z10M								
Kompatibel für Messbereich von 0 ...	-	±20 N	±50 N	±100 N	±200 N	±500 N	±1 kN	±2 kN	±5 kN	±10 kN
Geometrie										
B	[mm]	14								
M	[mm]	10,5								
A	[mm]	29								
F	[mm]	48								
L	[mm]	62,5								
O	[mm]	12,9								
D	[mm]	10								
G		M10 x 1,5								
GL	[mm]	29								
α	[°]	13								
Sonstiges										
Stat. Tragzahl	[kN]	25,5								
Dyn. Tragzahl	[kN]	23,4								
Gewicht	[g]	56								

Lasteinleitknöpfe

Lasteinleitknöpfe werden verwendet, wenn reine Druckkräfte in einen Kraftsensor eingeleitet werden sollen, und eine direkte Ankopplung an die mechanische Umgebung über das zentrische Sensorgewinde nicht erforderlich/möglich ist. Die ballige Oberfläche des Kräfteinleitknopfes hält Winkelfehler der Kräfteinleitung von bis zu 3° gering. Die Druckkraft muss über eine plane und gehärtete Auflagefläche in den Knopf eingeleitet werden. Die optimale Härte beträgt 60 HRC oder mehr.

**Bestellbezeichnung**

8580		V004				V010				
Kompatibel für Messbereich von 0 ...	-	±20 N	±50 N	±100 N	±200 N	±500 N	±1 kN	±2 kN	±5 kN	±10 kN
Geometrie										
Ø D	[mm]	6,0				18,0				
H	[mm]	2,8				10,38				
L	[mm]	3,5				10,0				
T		M4				M10				
Montage										
Anzugsmomente Gewintheadapter	[N*m]	2				20				
Sonstiges										
Gewicht	[g]	5				15				

Stecker und Geräte

Bestellbezeichnung

Stecker

9941	Anschlusstecker 12-polig, passend für alle Tischgeräte
9900-V209	Anschlusstecker 9-polig, passend für SENSORMASTER , DIGIFORCE® und TRANS CAL
9900-V229	Anschlusstecker 9-polig mit TEDS
9900-V245	Anschlusstecker 8-polig, passend für ForceMaster

Geräte

7281-V0001	Mobiles Messgerät mit DMS Simulator und Sensortest (R_r , R_a , Shunt, R_{ISO})
siehe Sektion 9	Auswertegeräte, Verstärker und Prozessüberwachungsgeräte wie z.B. Digitalanzeiger Typ 9180, Typ 9163, Verstärkermodul Typ 9250 oder DIGIFORCE® Typ 9307

Kalibrierung

Prüf- und Kalibrierprotokoll

Ist im Lieferumfang des Sensors enthalten	u. a. mit Angabe des Nullpunktes, des Kennwerts und des Kalibriersprungs
---	--

Standard-Werkskalibrierschein für Kraftsensoren oder Messketten (WKS)

Optional erhältlich	Unser Standard-Werkskalibrierschein beinhaltet 11 Messpunkte, bei Null beginnend in 20%-Schritten gleichmäßig über den gesamten Messbereich verteilt, für steigende und fallende Last bei unveränderter Einbaulage. Je nach Sensortyp können Werkskalibrierungen in Druck- und/oder Zugrichtung ausgeführt werden.
---------------------	--

Sonder-Werkskalibrierschein für Kraftsensoren oder Messketten (WKS)

Auf Anfrage	Gerne kalibrieren wir Sensoren und Messketten nach Kundenwunsch.
-------------	--

DAkKS-Kalibrierschein für Sensoren und Messketten (DKD)

Optional erhältlich	Unser DAkKS-zertifiziertes Kalibrierlabor bietet Kalibrierscheine nach DIN EN ISO 376 an. Der Kalibrierschein beinhaltet 21 Messpunkte, bei Null beginnend in 10%-Schritten gleichmäßig über den Messbereich verteilt, für steigende und fallende Last in verschiedenen Einbaulagen. Je nach Sensortyp können DAkKS-Kalibrierungen in Druck- und/oder Zugrichtung ausgeführt werden.
---------------------	--

Mengenrabatt - Bei geschlossener Abnahme in völlig gleicher Ausführung gewähren wir ab:

Rabattstaffelung

5 Stück	3 %
8 Stück	5 %
10 Stück	8 %
Größer 10 Stück	auf Anfrage

Bestellcode

Messbereich	Code	Messbereich
0 ... ±20 N	5 0 2 0	0 ... ±4.5 lbs
0 ... ±50 N	5 0 5 0	0 ... ±11.2 lbs
0 ... ±100 N	5 1 0 0	0 ... ±22.5 lbs
0 ... ±200 N	5 2 0 0	0 ... ±45.0 lbs
0 ... ±500 N	5 5 0 0	0 ... ±112.4 lbs
0 ... ±1 kN	6 0 0 1	0 ... ±224.8 lbs
0 ... ±2 kN	6 0 0 2	0 ... ±449.6 lbs
0 ... ±5 kN	6 0 0 5	0 ... ±1.1 klbs
0 ... ±10 kN	6 0 1 0	0 ... ±2.2 klbs

										Kurzfristig ab Lager lieferbar								
										N	0	0	0	S	0	0	0	
8	4	2	7	-					-				0	S	0	0	0	
■ Nomineller Kennwert/nicht standardisiert										N								
■ Standardisierung auf 1,0 mV/V										C								
■ Anschlusskabel 1,7 m (bei Standardisierung im Kabel 2 m)										0								
■ Anschlusskabel 3 m										F								
■ Anschlusskabel 5 m										G								
■ Anschlusskabel 3 m, verlängert mittels Platine bei 1,7 m *										L								
■ Anschlusskabel 5 m, verlängert mittels Platine bei 1,7 m * (mit Sensleitung)										M								
* verkürzte Lieferzeit gegenüber Kabellängen 3 m und 5 m am Stück																		
■ Offene Leitungsenden + 6 cm Einzeladern										0								
■ 9-poliger Sub-D Stecker Typ 9900-V209										B								
■ 9-poliger Sub-D Stecker Typ 9900-V209 für 9163-V3xxxx										E								
■ 12-poliger Rundstecker Typ 9941 für burster Tischgeräte										F								
■ 9-poliger Sub-D Stecker mit TEDS Typ 9900-V229										T								
■ 8-poliger Kupplungsstecker Typ 9900-V245 für 9110										H								
■ Linearitätsabweichung gemäß Datenblatt														S				
■ Nenntemperaturbereich +15 °C ... +70 °C																		0

Hinweise

■ Broschüre

Unsere Broschüre „**Kraftsensoren – für Produktion, Automation, Entwicklung und Qualitätssicherung**“ steht Ihnen zum Download auf unserer Webseite zur Verfügung oder kann angefordert werden. Sie beinhaltet viele Applikationen, detaillierte Produktbeschreibungen und Übersichten.

■ Produkt-Videos

Unsere **Einbau-Videos** finden Sie unter: www.youtube.com/bursterVideo 

■ CAD-Daten

Download über www.burster.de oder direkt bei www.traceparts.de

