

Präzisions-Miniatur-Kraftsensor

Typ 8431
Typ 8432 mit Überlastschutz

Kennziffer:	8431
Fabrikat:	burster
Lieferzeit:	ab Lager
Garantie:	24 Monate



Typ 8431



Typ 8432

- Geringe Abmessungen
- Für Zug- und Druckkräfte
- Temperaturkompensation ab - 55 °C und bis 200 °C optional
- Minimale Querempfindlichkeit durch Stützmembranen

Anwendung

Mit den Präzisions-Miniatur-Kraftsensoren der Typen 8431 und 8432 können auf kleinstem Raum präzise Zug- und Druckkraftmessungen durchgeführt werden. Hohe Genauigkeit, feine Messbereichsstaffelung, einfache Lasteinleitung über die gegenüberliegenden Gewindeanschlüsse und geringe Abmessungen des Sensorkörpers eröffnen ein sehr weites Anwendungsgebiet in Labor und Produktion.

Die Modellreihen gehören zu unseren präzisesten und gleichzeitig mechanisch robustesten Miniatur-Kraftsensoren. Alle Optionen, welche sonst nur große Lastmesszellen bieten, stehen auch bei dieser Miniaturreihe zur Verfügung, wie hermetisch dichte Ausführung, Überlastschutz oder Druckausgleichsbohrung für Einsatz im Vakuum.

Seine aufwändige Bauweise mit integrierten Stützmembranen und Überlastschutz reduziert bei vielen Anwendungen zusätzlichen Aufwand der Konstruktion für externen Überlastschutz sowie der Führung der die Kraft einleitenden Teile. Somit erreicht man einen geringeren Platzbedarf, hat weniger Materialeinsatz und Gewicht und nicht zuletzt auch kaum Reibung an Bauteilen, die das Messergebnis verfälscht.

Mit dem für Roboteranwendungen geeigneten Anschlusskabel empfehlen sich die Präzisions-Miniatur-Kraftsensoren besonders für die Bereiche

- ▶ Sondermaschinenbau
- ▶ Werkzeugbau
- ▶ Handhabungsgeräte

- Relative Linearitätsabweichung ab 0,15 % v.E.
- Messbereiche von 0 ... 2,5 N bis 0 ... 100 kN
- Typ 8432 mit Überlastschutz für Zug- und Druckrichtung

Beschreibung

Die zu messende Kraft wird durch die beiden Außengewinde in Zug- oder Druckrichtung in den zylinderförmigen Sensorkörper zentrisch und axial eingeleitet. Dies erfordert eine Befestigung des Sensors ohne die stirnseitige Berührung des Sensorgehäuses durch Anbauteile. So werden übermäßige Flächenpressungen des Materials und Verspannungen innerhalb des Sensors mit Auswirkungen auf sein Messelement vermieden. Zu den unterschiedlichen Einbaumöglichkeiten des Sensors, die sich je nach Messbereich unterscheiden, finden sich Details in der Bedienungsanleitung. Auch wenn der Präzisions-Miniatur-Kraftsensor aufgrund seiner Konstruktion Fremdkräfte vom Messelement fern hält, sollten Torsions- und Biegemomente auf die Sensorachse vermieden werden.

Zwei stabilisierende Stützmembranen im Innern der Sensoren der kleineren Messbereiche reduzieren den Querkraft- und Momenteinfluss auf ein Minimum und gewährleisten von Seiten der Mechanik hohe Langzeitstabilität der Messung.

Das Netzwerk zur Temperaturkompensation oder Standardisierung des Ausgangssignals befindet sich auf einer ummantelten Platine als verdickte Stelle im Anschlusskabel des Sensors.

Die maximale statische Gebrauchskraft ist die größte Kraft in Richtung der Messachse, die der Sensor aufzunehmen vermag. Der Überlastschutz ist nicht dafür ausgelegt, den Sensor häufig im Überlastbetrieb zu nutzen oder schlagartiger Belastung auszusetzen. Die Sensoren arbeiten lageunabhängig. Sie besitzen eine aktive Seite, die direkt auf das Messelement wirkt, wogegen die passive Seite mit dem Gehäuse fest verbunden ist.

Technische Daten

Typ 8431

Bestellbezeichnung	Messbereich	Abmessungen [mm]								
		ø D	H	Gewinde T	C	A	F	G	B	
8431-5005	0 ... 5 N	25,4	12,7	M 4 x 0,7	6,4	17,4	2,8	0,8	5,9	
8431-5010	0 ... 10 N	19,0	12,7	M 4 x 0,7	6,4	17,4	1,3	0,4	5,9	
8431-5020	0 ... 20 N	19,0	12,7	M 4 x 0,7	6,4	17,4	1,3	0,4	5,9	
8431-5050	0 ... 50 N	19,0	12,7	M 4 x 0,7	6,4	17,4	1,3	0,4	5,9	
8431-5100	0 ... 100 N	25,4	16,0	M 5 x 0,8	6,4	25,4	2,8	0,2	6,6	
8431-5200	0 ... 200 N	25,4	16,0	M 5 x 0,8	6,4	25,4	2,8	0,2	6,6	
8431-5500	0 ... 500 N	25,4	16,0	M 5 x 0,8	6,4	25,4	2,8	0,2	6,6	
8431-6001	0 ... 1 kN	25,4	14,0	M 6 x 1,0	9,7	25,4	0,8	0,5	7,0	
8431-6002	0 ... 2 kN	25,4	14,0	M 6 x 1,0	9,7	25,4	0,8	0,5	7,0	
8431-6005	0 ... 5 kN	25,4	14,0	M 6 x 1,0	9,7	25,4	0,8	0,5	7,0	
8431-6010	0 ... 10 kN	25,4	19,1	M 10 x 1,5	12,7	25,4	0,8	-	6,5	
8431-6020	0 ... 20 kN	31,8	25,4	M 12 x 1,5	16,0	28,6	0,3	-	14,2	
8431-6040	0 ... 40 kN	35,0	28,7	M 20 x 1,5	22,4	30,3	0,5	-	15,0	
8431-6050	0 ... 50 kN	35,0	28,7	M 20 x 1,5	22,4	30,3	0,5	-	15,0	
8431-6100	0 ... 100 kN	60,0	48,0	M 30 x 2,0	42,0	45,0	0,5	-	23,6	

Typ 8432 mit bidirektionalem Überlastschutz

Bestellbezeichnung	Messbereich	Abmessungen [mm]								
		ø D	H	Gewinde T	C	A	F	G	B	
8432-5002	0 ... 2,5 N	25,4	21,9	M 4 x 0,7	6,4	25,4	2,8	0,2	9,6	
8432-5005	0 ... 5 N	25,4	21,9	M 4 x 0,7	6,4	25,4	2,8	0,2	9,6	
8432-5010	0 ... 10 N	25,4	21,9	M 4 x 0,7	6,4	25,4	2,8	0,2	9,6	
8432-5020	0 ... 20 N	25,4	21,9	M 4 x 0,7	6,4	25,4	2,8	0,2	9,6	
8432-5050	0 ... 50 N	25,4	21,9	M 4 x 0,7	6,4	25,4	2,8	0,2	9,6	
8432-5100	0 ... 100 N	25,4	21,9	M 5 x 0,8	6,4	25,4	2,8	0,2	9,6	
8432-5200	0 ... 200 N	25,4	21,9	M 5 x 0,8	6,4	25,4	2,8	0,2	9,6	
8432-5500	0 ... 500 N	25,4	21,9	M 5 x 0,8	6,4	25,4	2,8	0,2	9,6	
8432-6001	0 ... 1 kN	31,8	23,9	M 6 x 1,0	8,0	29,4	2,4	0,4	10,8	
8432-6002	0 ... 2 kN	38,1	26,7	M 6 x 1,0	9,6	31,8	0,7	0,4	14,9	

Elektrische Werte

Brückenwiderstand: (Vollbrücke):
 Messbereich ≤ 0 ... 5 N Halbleiter-DMS 500 Ω, nominell
 Messbereich ≥ 0 ... 10 N Folien-DMS 350 Ω, nominell

Referenzspeisespannung:
 Messbereich ≤ 0 ... 50 N 5 V = oder ~
 Messbereich ≥ 0 ... 100 N 10 V = oder ~

Nennkennwert:
 Messbereich ≤ 0 ... 5 N 15 mV/V ... 40 mV/V, nominell
 Messbereich 0 ... 10 N 1,5 mV/V, nominell
 Messbereich ≥ 0 ... 20 N 2 mV/V, nominell

Isolationswiderstand: 5000 MΩ bei 50 V =

Kalibrierwiderstand: 59 kΩ ± 0,1 %
 Die durch einen Shunt dieses Wertes hervorgerufene Brückenausgangsspannung ist im Kalibrierprotokoll angegeben.

Umgebungsbedingungen

Gebrauchstemperaturbereich: - 55 °C ... + 120 °C
 Nenntemperaturbereich: + 15 °C ... + 70 °C

Temperatureinfluss auf das Nullsignal:
 Messbereich ≤ 0 ... 5 N ≤ ± 0,05 % v.E./K
 Messbereich ≥ 0 ... 10 N ≤ ± 0,03 % v.E./K

Temperatureinfluss auf den Kennwert:
 Messbereich ≤ 0 ... 5 N ≤ ± 0,05 % v.E./K
 Messbereich ≥ 0 ... 10 N ≤ ± 0,03 % v.E./K

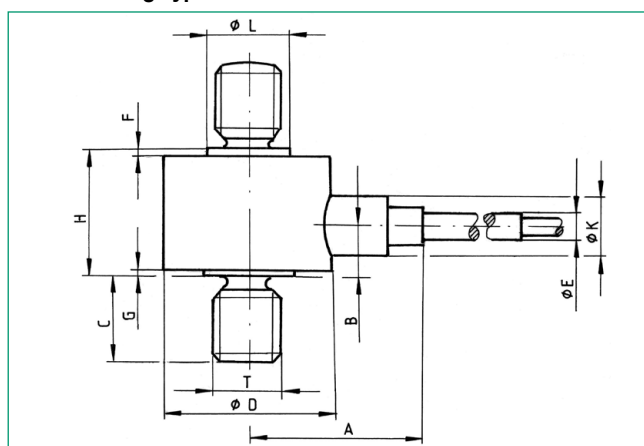
Mechanische Werte

Relative Linearitätsabweichung:
 8431 < ± 0,15 % v.E.
 8432 < ± 0,2 % v.E.

Relative Umkehrspanne:
 Messbereich 0 ... 5 N < 0,3 % v.E.
 Messbereich ≥ 0 ... 10 N < 0,2 % v.E.

Messart: Zug- und Druckkräfte
 Kalibrierung in Zugrichtung (Vorzugsrichtung)
 Bei Betrieb entgegen der Vorzugsrichtung ist mit geändertem Nennkennwert zu rechnen.

Maßzeichnung Typen 8431 und 8432



Die CAD-Zeichnung (3D/2D) für diesen Sensor kann online direkt in Ihr CAD-System importiert werden.

Download über www.burster.de oder direkt bei www.traceparts.de. Weitere Infos zur burster-traceparts-Kooperation siehe Datenblatt 80-CAD.

Maximale statische Gebrauchskraft:
 Typ 8431 alle Messbereiche bidirektional 150 % der Nennkraft
 Typ 8432 alle Messbereiche bidirektional 100 % der Nennkraft

Maximale statische Belastbarkeit des Überlastschutzes:
 Typ 8432
 Messbereich ≤ 0 ... 500 N bidirektional 500 % der Nennkraft
 Messbereich 0 ... 1000 N bidirektional 250 % der Nennkraft
 Messbereich 0 ... 2000 N bidirektional 200 % der Nennkraft

Abmessungen: siehe Tabellen und Maßzeichnung

Technische Daten

Typ 8431

Bestell- bezeichnung	Messbereich			Abmessungen [mm]			Resonanzfrequenz [kHz]	Gewicht [g] mit / ohne Kabel		Typ* Gewindeadapter
				ø K	ø L	ø E				
8431-5005	0 ...	5	N	4,8	9,6	-	0,3	25 /	18	8431-Zx01
8431-5010	0 ...	10	N	4,8	5,9	2,5	0,3	25 /	18	8431-Zx01
8431-5020	0 ...	20	N	4,8	5,9	2,5	0,7	25 /	18	8431-Zx01
8431-5050	0 ...	50	N	4,8	5,9	2,5	0,9	25 /	18	8431-Zx01
8431-5100	0 ...	100	N	6,4	6,6	3,6	1,2	65 /	34	8431-Zx02
8431-5200	0 ...	200	N	6,4	6,6	3,6	2,7	65 /	34	8431-Zx02
8431-5500	0 ...	500	N	6,4	6,6	3,6	3,3	65 /	34	8431-Zx02
8431-6001	0 ...	1000	N	6,4	8,7	3,6	5,3	68 /	40	-
8431-6002	0 ...	2000	N	6,4	8,7	3,6	7,5	68 /	40	-
8431-6005	0 ...	5000	N	6,4	8,7	3,6	9,7	68 /	40	-
8431-6010	0 ...	10	kN	9,5	6,5	3,6	1,3	88 /	60	-
8431-6020	0 ...	20	kN	9,5	14,2	3,6	1,0	144 /	124	-
8431-6040	0 ...	40	kN	9,5	15,0	3,6	1,0	264 /	238	-
8431-6050	0 ...	50	kN	9,5	25,0	3,6	1,0	264 /	238	-
8431-6100	0 ...	100	kN	13,0	23,6	-	0,5	1150 /	1124	-

Typ 8432 mit bidirektionalem Überlastschutz

Bestell- bezeichnung	Messbereich			Abmessungen [mm]			Resonanzfrequenz [kHz]	Gewicht [g] mit / ohne Kabel		Typ* Gewindeadapter
				ø K	ø L	ø E				
8432-5002	0 ...	2,5	N	9,7	9,6	-	0,2	92 /	68	8432-Zx01
8432-5005	0 ...	5	N	9,7	9,6	-	0,2	92 /	68	8432-Zx01
8432-5010	0 ...	10	N	9,5	9,6	3,6	0,2	92 /	68	8432-Zx01
8432-5020	0 ...	20	N	9,5	9,6	3,6	0,35	92 /	68	8432-Zx01
8432-5050	0 ...	50	N	9,5	9,6	3,6	0,6	92 /	68	8432-Zx01
8432-5100	0 ...	100	N	6,4	9,6	3,6	1,2	92 /	68	8432-Zx02
8432-5200	0 ...	200	N	6,4	9,6	3,6	2,7	92 /	68	8431-Zx02
8432-5500	0 ...	500	N	6,4	9,6	3,6	3,3	92 /	68	8432-Zx02
8432-6001	0 ...	1000	N	9,5	10,8	3,6	3,4	142 /	125	8432-Zx03
8432-6002	0 ...	2000	N	9,5	14,5	3,6	3,8	238 /	210	8432-Zx04

* Ersatzteilbestellungen des Gewindeadapters erfordern die Angabe der Seriennummer des Sensors.

Dynamische Belastbarkeit:

empfohlen 70 % der Nennkraft
möglich 100 % der Nennkraft

Nennmessweg: 15 µm ... 50 µm

Werkstoff: nichtrostender Stahl 17-4 PH (ähnlich 1.4542)

Elektrischer Anschluss:

Abgeschirmtes, hochflexibles, teflonisiertes Kabel,
Kabellänge ca. 1,7 m
bei Standardisierung im Kabel Kabellänge ca. 2,0 m
Kabeldurchmesser 2,0 mm.

Am Sensorgehäuse befindet sich ein ca. 50 mm langer Knick-
schutzwendel mit Außendurchmesser ø B = 3,6 mm. Minimaler
Biegeradius des Kabels 30 mm, bei statischer Anwendung 8 mm.

Nur Typ 8431-6100: Messbereich 0 ... 100 kN
Hochflexible, teflonisierte Einzellitzen, Kabellänge ca. 1,7 m
bei Standardisierung im Kabel Kabellänge ca. 2,0 m
Gesamtdurchmesser 2,5 mm; minimaler Biegeradius des Kabels
20 mm, bei statischer Anwendung 5 mm. Keine Knickschutzwen-
del am Sensorgehäuse vorhanden. Kabelaustritt über PG-Ver-
schraubung Mini M8.

Schutzart: nach EN 60529 IP65

Anschlussbelegung:

rot	Speisespannung	positiv
schwarz	Speisespannung	negativ
grün	Ausgangssignal	negativ
weiß	Ausgangssignal	positiv

Abmessungen: siehe Tabelle und Maßzeichnung

Anschlussbelegung bei Unterwasserkabel:

rot	Speisespannung	positiv
braun	Speisespannung	negativ
gelb	Ausgangssignal	negativ
orange	Ausgangssignal	positiv

Abmessungen: siehe Tabelle und Maßzeichnung

Gewicht: siehe Tabelle

Allgemeintoleranzen der Bemaßung: nach ISO 2768-f

Bestellbeispiel

Präzisions-Miniatur-Kraftsensor, Messbereich 0 ... 2000 N

Optionen zusätzlich nennen **8431-6002**

Optionen

Erweiterung des Nenntemperaturbereichs
auf -30 °C ... 95 °C für Messbereiche ≥ 0 ... 100 N **...-VxExxxxx**

Erweiterung des Nenntemperaturbereichs
auf 20 °C ... 120 °C für alle Messbereiche erhältlich **...-VxFxxxxx**

Erweiterung des Nenntemperaturbereichs
auf 20 °C ... 160 °C für Messbereiche ≥ 0 ... 100 N **...-VxGxxxxx**

Erweiterung des Nenntemperaturbereichs
auf 20 °C ... 200 °C, für Messbereiche ≥ 0 ... 100 N **...-VxHxxxxx**

Erweiterung des Nenntemperaturbereichs
auf -55 °C ... 120 °C für Messbereiche ≥ 0 ... 20 N **...-Vxlxxxxx**

Unterwasserkabel, bis 80 °C, druckdicht bis 35 bar,
Kabellänge 3 m, Kabeldurchmesser 7,3 mm, Biegeradius 60 mm
abweichende Kabellänge zusätzlich nennen.

Die Maße A und ø K - siehe Maßzeichnung -
ändern sich wie folgt A = 90 mm, ø K = 12,7 mm
zusätzliches Gewicht 200 g **...-Vxxxlxxx**

Hinweis: Alle oben genannten Optionen sind nur für Kraftsensoren
der Messbereiche ≤ 0 ... 40000 N verfügbar.

Standardisierung des Nennwertes im Sensoranschlusskabel auf
1,5 mV/V ± 0,25 %. Hierfür wird eine kleine Platine (L 30 mm x B 8 mm)
mit elektrischen Widerständen 30 cm vor Ende des Kabels eingebaut.
Möglich für Messbereiche ≥ 0 ... 10 N **...-V015**

Längeres Kabel

Grundsätzlich kann jeder Sensor mit längerem Kabel ausgestattet
werden bei Berücksichtigung entsprechender Lieferzeit. Eine
Verlängerung des Kabels mittels Platine ist aber für Lagerware bei
erheblich kürzerer Lieferzeit möglich.

Zulässige Fremdkräfte

Bedingt durch die mit zwei stabilisierenden Stützmembranen ausgestattete Konstruktion dieser Präzisions-Miniatur-Kraftsensoren ergibt sich eine nur geringe Empfindlichkeit gegen nicht zentrisch auf den Sensor wirkende Kräfte.

Der Einfluss dieser unerwünschten Fremdkräfte kann nicht pauschal und mit Sicherheit quantifiziert werden. Er ist abhängig vom Messbereich des Sensors und auch davon, von welcher Seite diese Kräfte angreifen. Als Anhaltspunkt kann gelten, dass der Betrag des Fremdkrafteinflusses zum Messsignal, sofern er sich im Rahmen der in untenstehender Tabelle genannten Kräfte bewegt, zwischen 0,25 % und 1 %, bezogen auf den Messbereich, liegt.

In der Tabelle ist der prozentuale Wert angegeben, welche Größe die Fremdkräfte maximal annehmen dürfen im Verhältnis zum jeweiligen Messbereich des Kraftsensors. Die Summe aller auf den Kraftsensor wirkenden Lasten (Kräfte und Momente) soll 100 % des Messbereichs nicht überschreiten.

Die Angabe für die Momente beziehen sich auf einen Abstand von 25 mm des Angriffspunktes der Kraft zur Sensoroberfläche bzw. der Sensorachse.

Messbereichs- endwert bis	Scherkraft (Seitenkraft) [% v.E.]	Biegemoment (Biegekraft) [% v.E.]	Torsion (Drehmoment) [% v.E.]
0 ... 2 kN	50	40	25
0 ... 10 kN	30	25	25
0 ... 100 kN	20	20	10

Zubehör

Anschlussstecker

12-polig, passend für alle burster-Tischgeräte

Typ 9941

9-polig, passend für SENSORMASTER und DIGIFORCE® Typ 9310

Typ 9900-V209

Montage eines Kupplungssteckers an das Sensoranschlusskabel bei hauptsächlichlicher Benutzung des Sensors

in Vorzugsrichtung (positives Messsignal bei Zugkraft)

Bestellbezeichnung: 99004

nur bei Anschluss des Sensors am SENSORMASTER Typ 9163 im Tischgehäuse

Bestellbezeichnung: 99002

entgegen der Vorzugsrichtung (positives Messsignal bei Druckkraft)

Bestellbezeichnung: 99007

nur bei Anschluss des Sensors am SENSORMASTER Typ 9163 im Tischgehäuse

Bestellbezeichnung: 99008

Auswertegeräte, Verstärker und Prozessüberwachungsgeräte, wie z.B. Verstärkermodul Typ 9243, Digitalanzeiger Typ 9180 oder DIGIFORCE® Typ 9307

siehe Sektion 9 des Katalogs.

Ersatz Gewindebolzen

Die dem Sensor lose beiliegenden Gewindeadapter sind auch einzeln als Ersatzteil erhältlich. Der jeweils zum Sensor passende Adapter ist in der Tabelle angegeben.

Adapterstück

Soll ein Sensor des Typs 8431 oder 8432 in eine Presse eingebaut werden, steht ein Zentrier- und Befestigungsadapter für Pressenstößel mit 10 H7 Aufnahmebohrung zur Verfügung.

Zentrier- und Befestigungsadapter mit Innengewinde M 4 x 0,7

5501-Z014

Zentrier- und Befestigungsadapter mit Innengewinde M 5 x 0,8

5501-Z015

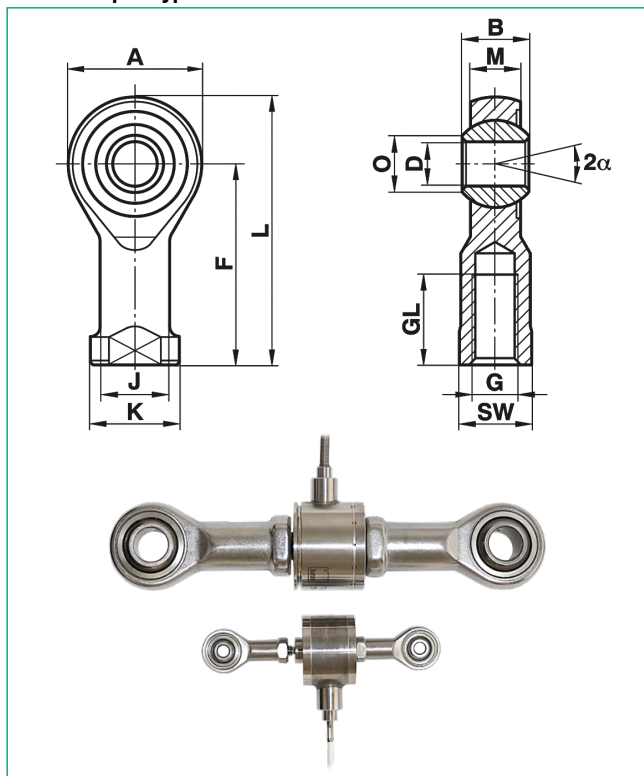
Gelenkköpfe mit Innengewinde

Typ 8591

mit Kugelbohrung H7 für Anschlusszapfen g6, dauerdrehbarer Innenring, wartungsfrei, nicht rostender Stahl, Temperaturbereich - 45 °C ... 120 °C

siehe Zubehör-Datenblatt 8591

Gelenkköpfe Typ 8591



Werkskalibrierschein (WKS)

Kalibrierung des Kraftsensors, auch zusammen mit einer Auswertelektronik. Der Standard-Werkskalibrierschein beinhaltet 11 Punkte, bei Null beginnend in 20%-Schritten über den gesamten Messbereich, für steigende und fallende Last in Vorzugsmessrichtung. Sonderkalibrierungen auf Anfrage, Berechnung nach Grundpreis zuzüglich Kosten pro Messpunkt.

Typ 84WKS-84...

Mengenrabatt

Bei geschlossener Abnahme in völlig gleicher Ausführung gewähren wir ab 2 Stück 2 % · ab 3 Stück 3 % · ab 5 Stück 4 % Rabatt. Mengenrabatte für größere Stückzahlen und Abrufaufträge auf Anfrage.

Applikationsbeispiel

Automatische mechanische Haptik-Prüfung an hochwertigen Bedienelementen



Bei der Überprüfung des taktilen Verhaltens geht es um die präzise Messung kleinster Bedienkräfte, Click Ratio, Blockkraft u.a.m.

Montiert wird der Präzisions-Miniatur-Kraftsensor einfach und mit geringem Konstruktionsaufwand zwischen eine Lineareinheit, die elektrisch mittels Schrittmotor betrieben wird, und einem Taststößel. Dadurch wird ein exaktes und feinfühliges Anfahren der Schalter- und Taster gewährleistet, deren Betätigungskraft sowie Schalt-, Einrast- und Entriegelungspunkte bestimmt werden sollen. Eventuell auf die Sensorachse wirkende Querkräfte, die durch „weich“ gelagerte Bedienelemente entstehen könnten, werden durch Stützmembranen im Innern des Sensors aufgenommen und vom eigentlichen Messelement ferngehalten. Somit haben diese keinen Einfluss auf das Messergebnis.