

高精度小型ロードセル

Model 8431

Model 8432 過負荷防止装置付き

CAD data 2D/3D for this sensor:
Download directly at www.traceparts.com
Info: refer to data sheet 80-CAD-EN



モデル:	8431 EN
納期:	ex stock
保証期間:	24 months

用途

限られたスペースでの高精度な引っ張り・圧縮負荷測定に小型ロードセルModel 8431と8432が適しています。

両端にネジロットが付いており、高精度で幅広い範囲の負荷測定が研究開発や生産現場に最適です。

このシリーズはブルスタ社ラインアップの中でも最も高精度で頑丈な小型ロードセルです。

大型ロードセルに標準装備されているオプションがこの高精度小型ロードセルで利用できます。

例えば、真空環境下での密封シール製造工程、圧力環境下の穴あけ工程などに適しています。

センサー内部のサポートリングと過負荷防止機能により、多くの用途で使われる外部過負荷防止を取り付けたり、ガイドを取り付けたりする必要がありません。

これにより、限られたスペースにおいて、少ない材料・重量ですむためほとんど部品抵抗が無く、測定結果に誤りがありません。

ロボット用途に適した接続ケーブルにより、この高精度小型ロードセルは特殊機械製造・工具製造・ギア製造分野やハンドリングなどでの使用に最適です。

- 小型
- 引っ張り・圧縮測定
- 温度補正 $-55^{\circ}\text{C}\sim 200^{\circ}\text{C}$ (オプション)
- サポートリングにより水平方向の感度を最小化
- 測定精度 0.2% F.S.から
- 測定範囲 最小0~2.5Nから最大0~100kN
- Model 8432 は過負荷防止装置付き

解説

測定された“力”は円筒状の本体において、引っ張り・圧縮の両方をネジロットを通じて取り込みます、捻れと曲げの“力”は避けなければなりません。

ネジ部の端やセンサーの床面にネジ部を完全に据え付けなくても良いですが、ナットで固定する必要があります。

センサー内部のサポートリングの特殊機構により、水平方向の力やトルクが発生してもロードセルの耐久性には問題は ありません。

温度補正や安定化の回路は、センサーケーブル途中にあるカバーボードの中にあります。

静的測定の場合、測定範囲の最大値を測ることができます。過負荷防止機能を使用しても、センサーが何度も過負荷領域になったり、突然負荷がかかるような場合には適していません。

センサーの取り付けは測定に直接関係する測定側(active side)と、もう一方の測定に関係していない側(passive side)があります。測定に関係していない側(passive side)をしっかり固定します。

品番	測定範囲	寸法 [mm]							
		A	øB	C	øD	F	G	H	L
8431-5005	0 ~ 5 N	17.4	4.8	6.4	25.4	2.8	0.8	12.7	9.6
8431-5010	0 ~ 10 N	17.4	4.8	6.4	19.4	1.3	0.4	12.7	5.9
8431-5020	0 ~ 20 N	17.4	4.8	6.4	19.1	1.3	0.4	12.7	5.9
8431-5050	0 ~ 50 N	17.4	4.8	6.4	19.1	1.3	0.4	12.7	5.9
8431-5100	0 ~ 100 N	25.4	6.4	6.4	25.4	2.8	0.2	15.5	6.6
8431-5200	0 ~ 200 N	25.4	6.4	6.4	25.4	2.8	0.2	15.5	6.6
8431-5500	0 ~ 500 N	25.4	6.4	6.4	25.4	2.8	0.2	15.5	6.6
8431-6001	0 ~ 1 kN	25.4	6.4	9.7	25.4	0.8	0.5	14.0	7.0
8431-6002	0 ~ 2 kN	25.4	6.4	9.7	25.4	0.8	0.5	14.0	7.0
8431-6005	0 ~ 5 kN	25.4	6.4	9.7	25.4	0.8	0.5	14.0	7.0
8431-6010	0 ~ 10 kN	25.4	9.5	12.7	25.4	0.8	-	19.1	6.5
8431-6020	0 ~ 20 kN	28.6	9.5	16.0	31.8	0.3	-	25.4	14.2
8431-6040	0 ~ 40 kN	30.3	9.5	22.4	35.0	0.5	-	28.7	15.0
8431-6050	0 ~ 50 kN	30.3	9.5	22.4	35.0	0.5	-	28.7	15.0
8431-6100	0 ~ 100 kN	42.7	9.5	42.0	60.0	0.5	-	48.0	23.6

Model 8432 二方向過負荷防止機能付き

品番	測定範囲	寸法 [mm]							
		A	øB	C	øD	F	G	H	L
8432-5002	0 ~ 2.5 N	25.4	9.7	6.4	25.4	2.8	0.8	21.9	9.6
8432-5005	0 ~ 5 N	25.4	9.7	6.4	25.4	2.8	0.8	21.9	9.6
8432-5010	0 ~ 10 N	25.4	9.7	6.4	25.4	2.8	0.8	21.9	9.6
8432-5020	0 ~ 20 N	25.4	9.7	6.4	25.4	2.8	0.8	21.9	9.6
8432-5050	0 ~ 50 N	25.4	9.7	6.4	25.4	2.8	0.8	21.9	9.6
8432-5100	0 ~ 100 N	25.4	6.3	6.4	25.4	2.8	0.8	21.9	9.6
8432-5200	0 ~ 200 N	25.4	6.3	6.4	25.4	2.8	0.8	21.9	9.6
8432-5500	0 ~ 500 N	25.4	6.3	6.4	25.4	2.8	0.8	21.9	9.6
8432-6001	0 ~ 1 kN	29.4	9.5	8.0	31.8	2.6	-	23.9	10.8
8432-6002	0 ~ 2 kN	32.2	9.5	9.6	38.1	0.7	-	26.7	14.5

1. 電気的データ
ブリッジ抵抗:

測定範囲 ≤ 0 ~ 5 N	半導体歪ゲージ使用	500 Ω, 公称値
測定範囲 ≥ 0 ~ 10 N	薄片歪ゲージ	350 Ω, 公称値

励起電圧:

測定範囲 ≤ 0 ~ 50 N	5 V DC or AC 供給
測定範囲 ≥ 0 ~ 100 N	10 V DC or AC 供給

公称感度:

測定範囲 ≤ 0 ~ 5 N	15 mV/V ~ 40 mV/V, 公称値
測定範囲 0 ~ 10 N	1.5 mV/V, 公称値
測定範囲 ≥ 0 ~ 20 N	2 mV/V, 公称値

絶縁抵抗

5000 MΩ at 50 V DC

校正抵抗

59 kΩ ± 0.1 %

出荷時に提供されるテストプロトコルにて、この校正抵抗値を使った場合のブリッジ出力電圧が示されます。

2. 環境条件

許容温度範囲: -55 °C ~ +120 °C

温度補償範囲: +15 °C ~ +70 °C

ゼロシグナルでの温度の影響:

測定範囲 ≤ 0 ~ 5 N	≤ ± 0.05 % F.S./K
測定範囲 ≥ 0 ~ 10 N	≤ ± 0.03 % F.S./K

感度に対する温度の影響

測定範囲 ≤ 0 ~ 5 N	≤ ± 0.05 % F.S./K
測定範囲 ≥ 0 ~ 10 N	≤ ± 0.03 % F.S./K

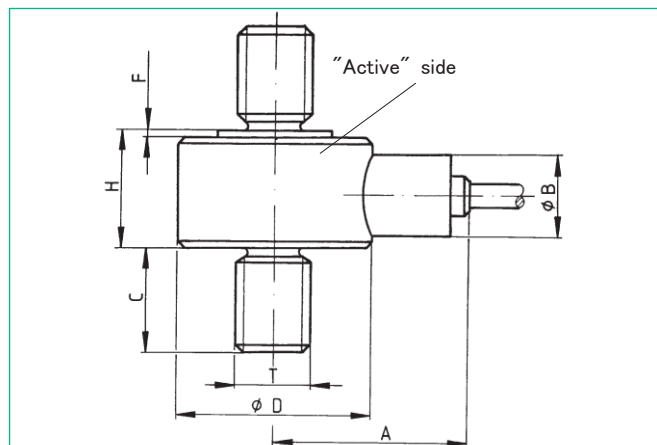
3. 機械的データ
ノンリニアリティーやヒステリシスによる測定誤差

測定範囲 ≤ 0 ~ 1 kN	< ± 0.15 % F.S.
測定範囲 ≥ 0 ~ 2 kN	< ± 0.2 % F.S.

マウント位置固定時の繰り返し精度

測定範囲 ≤ 0 ~ 10 N	< ± 0.1 % F.S.
測定範囲 ≥ 0 ~ 20 N	< ± 0.05 % F.S.

測定種類: 引っ張り・圧縮。但し、校正は引っ張り時のみ

図面 models 8431 and 8432


このセンサーのCAD図面 (3D/2D) はオンラインから直接御社のCADシステムに入力できます。

www.burster.com 経由か www.traceparts.com から直接ダウンロードできます。詳細については 80-CAD-EN を御参照下さい。

最大静的圧力 (動作時)

model 8431	全測定範囲	二方向 (引っ張り・圧縮) 公称負荷の150%まで可能
model 8432	全測定範囲	二方向 (引っ張り・圧縮) 公称負荷の100%まで可能

最大静的圧力 (過負荷防止装置使用時)

model 8432	測定範囲 ≤ 0 ~ 500 N	公称負荷の500%まで可能
	測定範囲 0 ~ 1000 N	公称負荷の250%まで可能
	測定範囲 0 ~ 2000 N	公称負荷の200%まで可能

寸法: 表と図面を参照

重量: 表を参照

技術データ

Model 8431

品番	測定範囲	ネジ径 T	周波数 [kHz]	重量[g] with / without Cable	ネジアダプタ* Model
8431-5005	0 ~ 5 N	M 4 x 0.7	0.3	25 / 18	8431-ZX01
8431-5010	0 ~ 10 N	M 4 x 0.7	0.3	25 / 18	8431-ZX01
8431-5020	0 ~ 20 N	M 4 x 0.7	0.7	25 / 18	8431-ZX01
8431-5050	0 ~ 50 N	M 4 x 0.7	0.9	25 / 18	8431-ZX01
8431-5100	0 ~ 100 N	M 5 x 0.8	1.2	65 / 34	8431-ZX02
8431-5200	0 ~ 200 N	M 5 x 0.8	2.7	65 / 34	8431-ZX02
8431-5500	0 ~ 500 N	M 5 x 0.8	3.3	65 / 34	8431-ZX02
8431-6001	0 ~ 1000 N	M 6 x 1.0	5.3	68 / 40	-
8431-6002	0 ~ 2000 N	M 6 x 1.0	7.5	68 / 40	-
8431-6005	0 ~ 5000 N	M 6 x 1.0	9.7	68 / 40	-
8431-6010	0 ~ 10 kN	M10 x 1.5	1.3	88 / 60	-
8431-6020	0 ~ 20 kN	M12 x 1.5	1.0	144 / 124	-
8431-6040	0 ~ 40 kN	M20 x 1.5	1.0	264 / 238	-
8431-6050	0 ~ 50 kN	M20 x 1.5	1.0	264 / 238	-
8431-6100	0 ~ 100 kN	M30 x 2.0	0.5	1150 / 1124	-

Model 8432 二方向過負荷防止機能付き

品番	測定範囲	ネジ径 T	周波数 [kHz]	重量[g] with / without Cable	ネジアダプタ* Model
8432-5002	0 ~ 2.5 N	M4 x 0.7	0.2	92 / 68	8432-ZX01
8432-5005	0 ~ 5 N	M4 x 0.7	0.2	92 / 68	8432-ZX01
8432-5010	0 ~ 10 N	M4 x 0.7	0.2	92 / 68	8432-ZX01
8432-5020	0 ~ 20 N	M4 x 0.7	0.35	92 / 68	8432-ZX01
8432-5050	0 ~ 50 N	M4 x 0.7	0.6	92 / 68	8432-ZX01
8432-5100	0 ~ 100 N	M5 x 0.8	1.2	92 / 68	8432-ZX02
8432-5200	0 ~ 200 N	M5 x 0.8	2.7	92 / 68	8432-ZX02
8432-5500	0 ~ 500 N	M5 x 0.8	3.3	92 / 68	8432-ZX02
8432-6001	0 ~ 1000 N	M6 x 1.0	3.4	142 / 125	8432-ZX03
8432-6002	0 ~ 2000 N	M6 x 1.0	3.8	238 / 210	8432-ZX04

*スペアパーツとしてボルトを注文する際のロードセルのシリアルナンバー。

1. 動的負荷:

推奨 公称負荷の70%
可能範囲 公称負荷の100%
偏差(引っ張り・加圧時変位量): 15 μm ~ 50 μm
材料: SUS630相当

2. 電気的接続:

シールド柔軟性テフロンケーブル、長さ1.5m、直径2.5mm。
標準タイプ: 外部直径3.6mmケーブルは、センサー本体接続部で50mmの曲げ保護が付いています、ケーブルの最小曲げ半径30mmです。また、固定時では8mmとなります。

(注)ケーブルを分離したときのケーブル端にバランス抵抗があります、これを取り除かないで下さい。

Model 8431, 測定範囲 ≥ 0 ~ 50 kN

柔軟性テフロンケーブル、長さ約1.5m、直径1.2mm、最小曲げ半径20mm(固定時約5mm)。ヒートシンクチューブカバーのバランス抵抗はケーブルの中間に回路があります、回路の長さは70mm、幅が7mmです。

センサー本体と回路の間は特別に保護されています、曲げ保護機能はありません。

3. 保護等級: EN 60529による IP65

4. 結線規則:

赤	励起電圧	正
黒	励起電圧	負
緑	出力信号	負
白	出力信号	正

寸法: 表と図面を参照

防水ケーブル用接続:

赤	励起電圧	正
茶	励起電圧	負
黄	出力信号	負
オレンジ	出力信号	正

注文形式

例: 高精度小型ロードセル: 測定範囲0 ~ 2000 Nの場合: **8431-6002**

オプション

公称温度範囲拡張版 -30 °C ~ 95 °C: 末尾に...-VxExxxxxを追加
公称温度範囲拡張版 20 °C ~ 120 °C: 末尾に...-VxFxxxxを追加
公称温度範囲拡張版 20 °C ~ 160 °C: 末尾に...-VxGxxxxxを追加
公称温度範囲拡張版 20 °C ~ 200 °C, 測定範囲 ≥ 0 ~ 100 N:
末尾に...-VxHxxxxxを追加
公称温度範囲拡張版-55 °C ~ 120 °C: 末尾に...-Vxbxxxxxを追加

サブマリンケーブル使用時(80°Cまで対応、35バルまでの耐圧、3mケーブル、直径6.5mm: 他のケーブルがご希望であれば連絡下さい)
図面のAとφ B は、A: 90mm、φ B: 12.7mmに変わります: 末尾に...-Vxxxboxxを追加

注: 上記のオプションは測定範囲 ≤ 0 ~ 40 000 Nの場合のみ適応されます。

センサーの接続ケーブルの感度が標準化機能により1.5mV/V±0.25%となります。そのためオプションで小型抵抗付き回路(L 30 mm x W 8 mm)が、ケーブルの端から約30cmのところにあります。

測定範囲 ≥ 0 ~ 10 N のバージョン:...-V015を追加

長距離ケーブル

配送する際に各センサーに長尺ケーブルを同梱することが可能です。
長尺ケーブルが在庫になくとも短いケーブルを延長回線によって延長することが出来ます、これにより短納期対応が可能です。

許容外部圧力

センサー内部のサポートリングの技術的機構により、水平方向の力やトルクが発生してもロードセルの耐久性には問題がありません。

ただし、これらの方向からの力により、トルクが完全には定義できなくなります。これはセンサーの測定がどの面で受けているかによります。

概して言うと、下記の表のように測定上の外部圧力の合計の影響は測定範囲に応じて0.25%から1%程度です。

この表はロードセルの各測定範囲に関する外部圧力の最大値(%)を表にしています。

また、センサー中心軸から25mm離れた箇所に力をかけた場合の各力の最大値を表しています。

測定範囲	せん断力 (Lateral Force) [% F.S.]	曲げ力 (Bending Force) [% F.S.]	トルク (Torque) [% F.S.]
0 ... 2 kN	50	40	25
0 ... 10 kN	30	25	25
0 ... 100 kN	20	20	10

※ロードセルの全負荷合計は測定範囲の100%を超えてはいけません。

付属品

① コネクタ

デスクトップユニット用12ピンタイプ: **Model 9941**
9235 DIGIFORCE® 9310用9ピンタイプ: **Model 9900-V209**

優先方向(引っ張り負荷用ポジティブ信号)で、センサーの接続ケーブル用 コネクタのマウンティング 注文番号: **99004**

SENSORMASTER model9163専用コネクタ

注文番号: 99002

反優先方向用(圧縮負荷用ポジティブ信号) 注文番号: **99007**

SENSORMASTER model 9163専用コネクタ

注文番号: 99008

モジュラーアンプmodel9243、デジタルディスプレイ9180、DIGIFORCE® model 9307 の様なセンサー・アンプ・プロセスコントロールユニット: カタログの9章を御参照下さい。

② スペースパーツ: ボルト

センサーに取り付けられているボルトは代用品として入手可能です。各センサーに適したボルトは表に記載されています。

③ アダプター

もしmodel8431や8432のセンサーがプレス機のプラグにマウントされている場合は、 $\varnothing 10^{h7}$ (穴)のセンタリングアダプタが有効です。

センタリングアダプタ ネジ穴M4×0.7タイプ: 5501-Z014

センタリングアダプタ ネジ穴M5×0.8タイプ: 5501-Z015

製造者校正証明書(WKS)

ロードセルの較正と電氣的評価に関する費用の計算は基本費用と測定点ごとの追加費用から構成されています。

標準的には伸張や圧縮の全体に対して20%増加・減少させた時の11ポイントの較正です。

もし、特別な要望があればご相談ください(有償)。