



**Direktkontakt: 07224/645 -45 oder -57**  
Lieferzeit: ab Lager | Garantie: 24 Monate

**burster**

## Pressen-Kraftsensor für handbetriebene und automatische Pressen

### TYP 8451



Messbereiche 0 ... 50 kN bis 0 ... 100 kN



Messbereiche bis 0 ... 2 kN



Messbereiche 0 ... 5 kN  
bis 0 ... 20 kN

#### Highlights

- Messbereiche von 0 ... 500 N bis 0 ... 100 kN
- Linearitätsabweichung < 0,25 % v.E.
- Schutzart IP65 / IP67
- Einfache Montage am Pressenstößel
- Stabile Konstruktion mit mechanischem Überlastschutz

#### Anwendungsgebiete

- Kräfte beim Fügen von Bauteilen
- Einpressen von Passungen
- Biegekräfte beim Umformen von Materialien
- Schneidkräfte beim Trennen
- Stanzkräfte während der Materialbearbeitung
- Ausbrechkräfte bei Platinen
- Losbrechkräfte als zerstörende Prüfung

#### Produktbeschreibung

Um die auftretenden Arbeitskräfte an Pressen zu messen, ist der Kraftsensor Typ 8451 entwickelt worden. Die innen liegenden Messelemente sind robust gestaltet, somit werden die pressentypischen Anwendungen mit ihren steil ansteigenden Kraftkurven sicher beherrscht. Ohne zusätzliche, umgebende Bauteile können sie schnell und einfach am Pressenstößel angebaut oder gewechselt werden. Der Kraftsensor wird zwischen Werkzeug und Pressenstößel platziert und kann so die tatsächliche Druckkraft direkt in der Arbeitsachse messen.

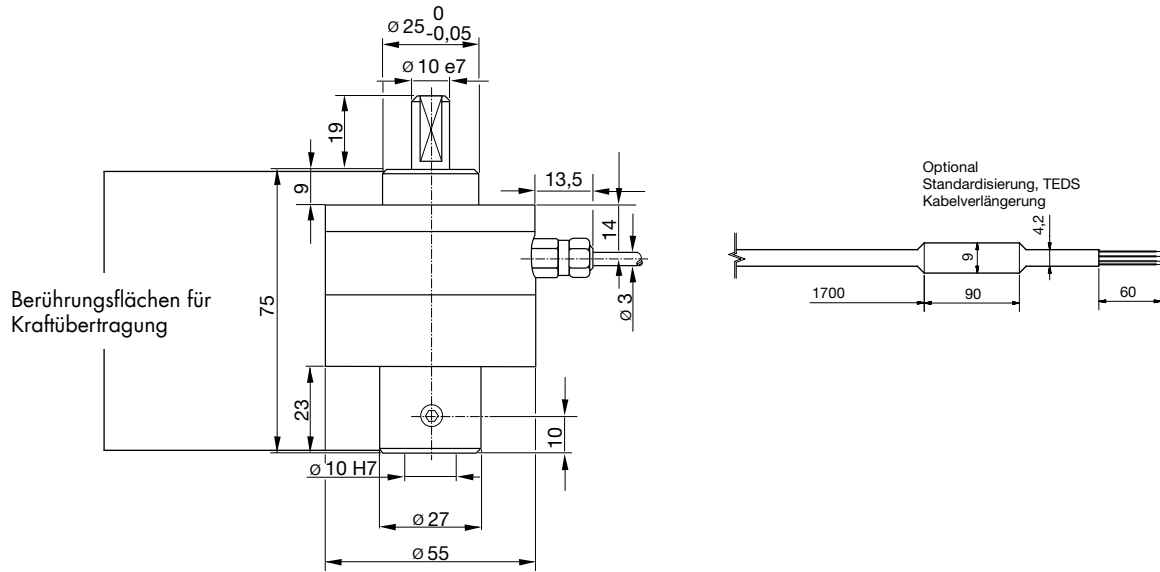
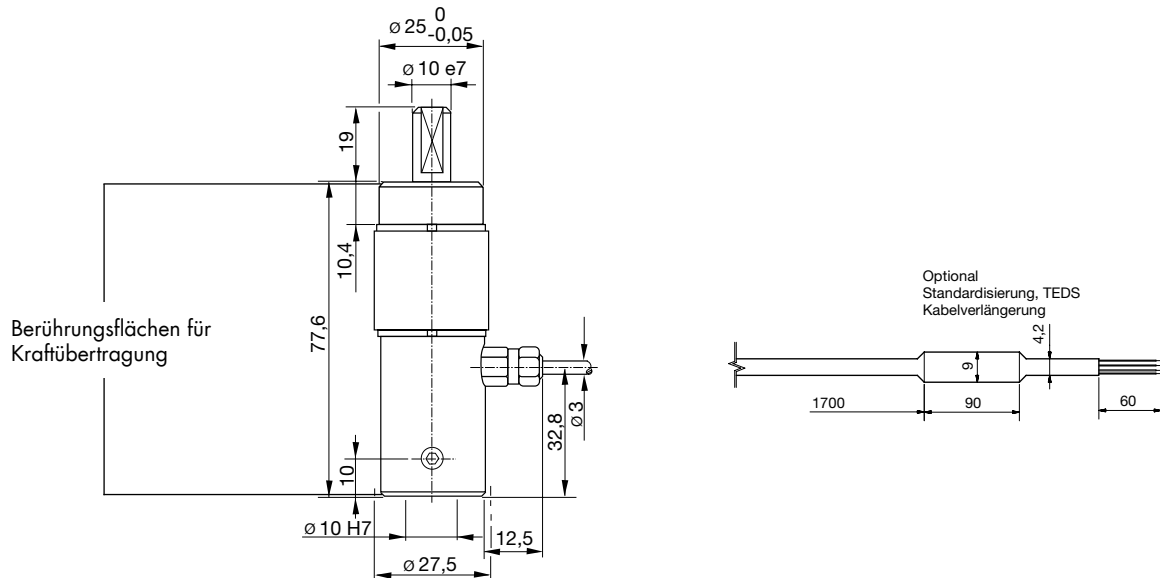
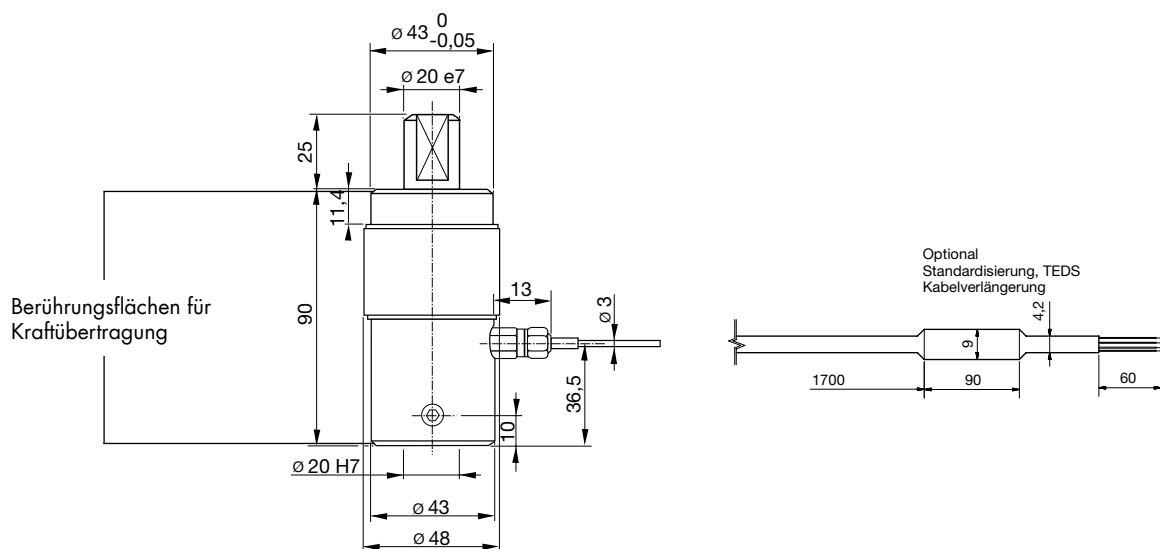
Der Kraftsensor misst die Druckkräfte zwischen den kreisförmigen Berührungsflächen zwischen Pressenstößel und Pressenwerkzeug. Der Zapfen an seiner Oberseite und die Bohrung an seiner Unterseite dienen lediglich der mechanischen Befestigung sowie der zentrischen Ausrichtung der Komponenten zueinander. Die Anschlusskabel sind schleppkettene geeignet, für viele Bewegungen ausgelegt und stabil im Sensorgehäuse befestigt. Zur individuellen Einsatzsituation werden klemmbare Anbauteile für die Pressen-Sensoren angeboten, um den Anbau von Wegsensoren zu erleichtern.

## Technische Daten

8451	-	5500	6001	6002	6005	6010	6020	6050	6100	
Messbereich kalibriert in N und kN von 0 ...		500 N ±112.4 lbs	1 kN ±225 lbs	2 kN ±450 lbs	5 kN ±1.1 klbs	10 kN ±2.25 klbs	20 kN ±4.5 klbs	50 kN ±11.25 klbs	100 kN ±22.5 klbs	
<b>Genauigkeit</b>										
Relative Linearitätsabweichung*		≤ ±0,25 % v.E.			≤ ±0,35 % v.E.					
Relative Kennlinienabweichung*		≤ ±0,5 % v.E.								
Relative Umkehrspanne		≤ 0,75 % v.E.	≤ 0,50 % v.E.			≤ 0,75 % v.E.	≤ 0,50 % v.E.			
Temperatureinfluss auf das Nullsignal		≤ 0,02 % v.E./K			≤ 0,1 % v.E./K	≤ 0,05 % v.E./K	≤ 0,03 % v.E./K			
Temperatureinfluss auf den Kennwert		≤ 0,02 % v.E./K			≤ 0,1 % v.E./K	≤ 0,05 % v.E./K	≤ 0,03 % v.E./K			
<b>Elektrische Werte</b>										
Kennwert nominell		1,5 mV/V			0,35 mV/V	0,7 mV/V	1,5 mV/V	1,0 mV/V	1,2 mV/V	
Messrichtung		Druckrichtung								
Standardisierung**		optional 0,8 mV/V (±0,25 %)			nicht möglich		optional 0,8 mV/V (±0,25 %)			
Brückenwiderstand		350 Ω nominell (Abweichungen sind möglich)								
Speisespannung		5 V DC (max. 10 V DC)								
Isolationswiderstand		> 30 MΩ bei 45 V								
<b>Umgebungsbedingungen</b>										
Nenntemperaturbereich		+15 °C ... +70 °C								
Gebrauchstemperaturbereich		-20 °C ... +80 °C								
<b>Mechanische Werte</b>										
Nennmessweg	[µm]	< 50								
Max. Gebrauchskraft		120 % der Nennkraft (danach greift Überlastschutz)								
Max. statische Belastungsfähigkeit		2,5 kN	5 kN	10 kN	30 kN		75 kN	150 kN		
Dynamische Belastbarkeit		empfohlen: 70 %								
Werkstoff		Edelstahl, 1.4542								
Schutzart (EN 60529)		IP65			IP67					
<b>Geometrie</b>		5500	6001	6002	6005	6010	6020	6050	6100	
		siehe Maßzeichnung								
<b>Montage</b>										
Montage Befestigungszapfen	[mm]	Ø 10 e7					Ø 20 e7			
Montage Aufnahmebohrung	[mm]	Ø 10 H7					Ø 20 H7			
Klemmschrauben für Werkzeugzapfen		M6					M8			
Montagehinweis		Krafteinleitung zwischen den kreisförmigen Berührungsflächen (Pressenstößel/Pressenwerkzeug) Zapfen und Bohrung dienen lediglich der mechanischen Befestigung sowie der zentrischen Ausrichtung (siehe Maßzeichnung).								
<b>Sonstiges</b>										
Eigenfrequenz	[kHz]	> 2	> 3	> 5	> 20					
Gewicht	[g]	500			220			900		
Allgemeintoleranzen der Maßangaben		ISO 2768f								

\* Angaben im Bereich 20 % - 100 %

\*\* realisiert auf Platine im Anschlusskabel, 1,7 m vom Sensorgehäuse bzw. 0,3 m vom Kabelende (Temperaturbereich für die optionale TEDS oder Standardisierungsplatine 0 ... 60 °C)

Maßzeichnung 1 – Messbereiche von  $\leq 0 \dots 2 \text{ kN}$  | von  $\leq 0 \dots 450 \text{ lbs}$ Maßzeichnung 2 – Messbereiche von  $\geq 0 \dots 5 \text{ kN}$  bis  $\leq 0 \dots 20 \text{ kN}$  | von  $\geq 0 \dots 1.1 \text{ klbs}$  bis  $\leq 0 \dots 4.5 \text{ klbs}$ Maßzeichnung 3 – Messbereiche von  $\geq 0 \dots 50 \text{ kN}$  | von  $\geq 0 \dots 11.25 \text{ klbs}$ 

## Elektrischer Anschluss

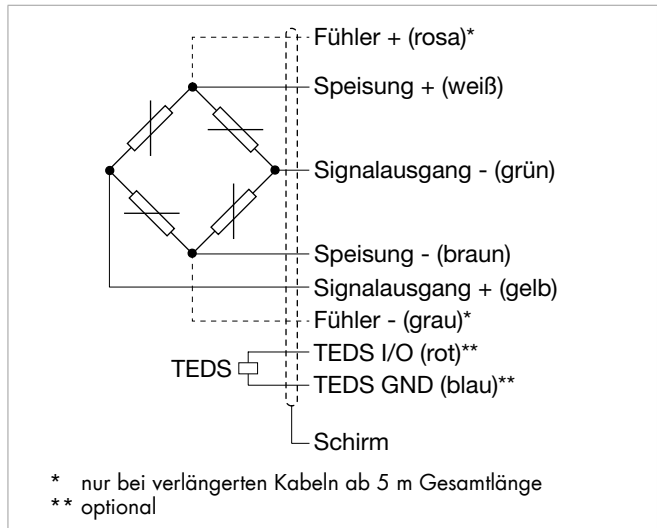
### Ausgangssignal

burster Kraftsensoren sind auf Basis einer Wheatstoneschen DMS-Messbrücke konstruiert. Bei diesem Messprinzip ist die Ausgangsspannung (mV/V) stark von der Sensor-Versorgungsspannung abhängig. Geeignete Messverstärker, Anzeigegeräte und Prozess-Instrumente finden Sie auf unserer Webseite.



### burster TEDS

Bei dem "burster Transducer Electronic Data Sheet" (TEDS) handelt es sich um einen Speicher, in dem Identifikationsdaten des Sensors, Kalibrierdaten und weitere Sensorparameter abgespeichert werden. In Zusammenhang mit eigenem geeigneten burster Gerät besteht die Möglichkeit, einen einfachen Abgleich durchzuführen, um die maximale Genauigkeit der Messkette zu erzielen. Somit ist ein einfacher Sensortausch in nur wenigen Schritten möglich, ohne an Präzision zu verlieren.



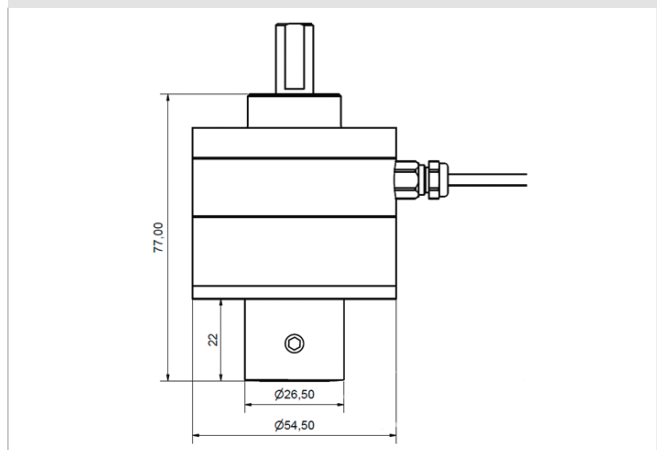
8451	-	5500	6001	6002	6005	6010	6020	6050	6100
Messbereich von 0 ...		500 N	1 kN	2 kN	5 kN	10 kN	20 kN	50 kN	100 kN
<b>Elektrischer Anschluss</b>									
Kabelbeschreibung		1,7 m, geschirmt, hochflexibel, Schleppketten- und Roboter geeignet, ölbeständig Biegeradius > 9 mm bei fest verlegtem 30 mm bei bewegtem Kabel							
Kabeltyp		PUR, Ø 3 mm, 4 x Ader 0,056 mm <sup>2</sup>							

## Optionen

### Kugelführung:

Radialspiel freie Ausführung durch eingesetzte Kugelführung im Kraftsensor für Messbereiche von 0 ... 500 N bis 0 ... 2 kN

### Abweichende Maße für die Option: Kugelführung für Messbereiche von 0 ... 500 N bis 0 ... 2 kN



## Zubehör

### Stecker und Geräte

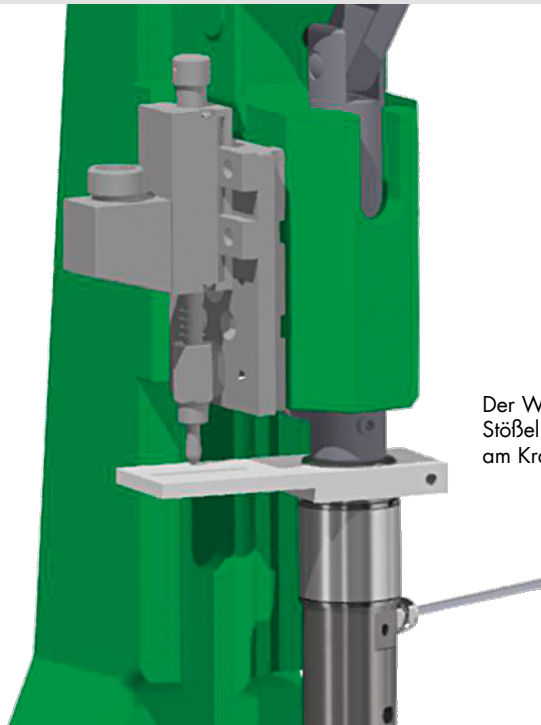
#### Bestellbezeichnung

Stecker	
9941	Anschlussstecker 12-polig, passend für alle Tischgeräte
9900-V209	Anschlussstecker 9-polig, passend für SENSORMASTER, DIGIFORCE® und TRANS CAL
9900-V229	Anschlussstecker 9-polig mit TEDS
9900-V245	Anschlussstecker 8-polig, passend für ForceMaster
Geräte	
9110	ForceMaster 9110 - Monitoring für Handpressen
9311/9307	DIGIFORCE® - Monitoring für Handpressen + Kraft-Wegüberwachung
siehe Sektion 9	Auswertegeräte, Verstärker und Prozessüberwachungsgeräte wie z.B. Digitalanzeiger Typ 9180, Typ 9163, Verstärkermodul Typ 9250



## Beispiele

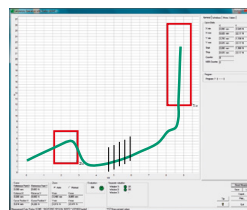
### Beispiel der Montage des Wegsensors mittels der Anbauteile aus Set Typ 5501-Z002



Der Wegsensor ist am Pressenkopf montiert. Sein Stößel stützt sich auf dem Klemhalter ab, der am Kraftsensor befestigt ist.

### Beispiel einer Messkette

Kraftsensor	8451-6010-N0H0S000
Wegsensor	8713-50
Stecker	9900-V221
Steckermontage	99005
Anbauteile	5501-Z002/5501-Z003
ForceMaster	9110-V0000



Analyse- und Konfigurations-Software 9110-P001



Anbauteile 5501-Z002



Anbauteile 5501-Z003

SPS-Schrittkettenfunktion (optional)

USB/RS232

USB-Stick (optional)

Wegsensor  
z.B. Typ 8713-50

Anbauteile  
Typ 5501-Z002  
Typ 5501-Z003

Pressen-Kraftsensor  
Typ 8451

Werkzeugwechsel  
mit WZ-Karte

Unterschiedliche Akustik-Signalisierung:  
- Ton bei Fehler  
- Warnton, wenn Presse ohne Quittierung  
erneut aktiviert wird

## Kalibrierung

Prüf- und Kalibrierprotokoll	
Ist im Lieferumfang des Sensors enthalten	u. a. mit Angabe des Nullpunktes, des Kennwerts und des Kalibriersprungs
Standard-Werkskalibrierschein für Kraftsensoren oder Messketten (WKS)	
Optional erhältlich	Unsere Standard-Werkskalibrierung erfolgt in 20%-Schritten von Null beginnend bis zum Erreichen der Nennkraft, für steigende und fallende Belastung bei unveränderter Einbaulage. Die Werkskalibrierung erfolgt in Druckrichtung.
Sonder-Werkskalibrierschein für Kraftsensoren oder Messketten (WKS)	
Auf Anfrage	Gerne kalibrieren wir Sensoren und Messketten nach Kundenwunsch.
Kalibrierschein mit Akkreditierungssymbol für Produktgruppe Kraftsensor 8451	
Optional erhältlich	Kalibrierschein mit Akkreditierungssymbol für Kraftsensor 8451. Die Kalibrierung erfolgt auf Basis der Akkreditierung des Kalibrierlabors D-K-15141-01-00, für den in der Urkundenanlage aufgeführten Akkreditierungsumfang. Die Rückführung auf nationale Normale sowie eine weite internationale Anerkennung (DAkkS als Unterzeichner der Multilateralen Abkommen von EA, ILAC und IAF) sind damit gewährleistet. Die Kalibrierung erfolgt nach der ISO 376 in 10 Kraftstufen (10%-Schritte) von Null beginnend bis zum Erreichen der Nennkraft, für steigende und fallende Belastung in verschiedenen Einbaulagen.

### Mengenrabatt - Bei geschlossener Abnahme in völlig gleicher Ausführung gewähren wir ab:

Rabattstaffelung	
5 Stück	3 %
8 Stück	5 %
10 Stück	8 %
Größer 10 Stück	auf Anfrage

## Bestellcode

Messbereich	Code				Messbereich
0 ... 500 N	5	5	0	0	0 ... 112.4 lbs
0 ... 1 kN	6	0	0	1	0 ... 225 lbs
0 ... 2 kN	6	0	0	2	0 ... 450 lbs
0 ... 5 kN	6	0	0	5	0 ... 1.1 klbs
0 ... 10 kN	6	0	1	0	0 ... 2.25 klbs
0 ... 20 kN	6	0	2	0	0 ... 4.5 klbs
0 ... 50 kN	6	0	5	0	0 ... 11.25 klbs
0 ... 100 kN	6	1	0	0	0 ... 22.5 klbs

										Kurzfristig ab Lager lieferbar									
										N	0	0	0	S	0	0	0		
<b>8</b>	<b>4</b>	<b>5</b>	<b>1</b>	<b>-</b>					<b>-</b>				<b>0</b>	<b>S</b>			<b>0</b>	<b>0</b>	
■ Nomineller Kennwert/nicht standardisiert										N									
■ Standardisierung auf 0,8 mV/V (nicht möglich für Messbereiche 0 ... 5 kN und 0 ... 10 kN)										B									
■ Anschlusskabel 1,7 m (bei Standardisierung 2 m)										O									
■ Anschlusskabel 1 m										C									
■ Anschlusskabel 3 m										F									
■ Anschlusskabel 5 m										G									
■ Anschlusskabel 3 m verlängert *										L									
■ Anschlusskabel 5 m verlängert * (mit Sensleitung)										M									
* verkürzte Lieferzeit gegenüber Kabellängen 3 m und 5 m am Stück																			
■ Offene Leitungsenden + 6 cm Einzeladern										O									
■ 9-poliger Sub-D Stecker Typ 9900-V209										B									
■ 9-poliger Sub-D Stecker Typ 9900-V209 für 9163-V3xxxx										E									
■ 12-poliger Rundstecker Typ 9941 für burster Tischgeräte										F									
■ 8-poliger Kupplungsstecker Typ 9900-V245 mit Sensordaten für 9110-Vxxxx										H									
■ 9-poliger Sub-D Stecker mit TEDS Typ 9900-V229										T									
■ Linearitätsabweichung $\leq \pm 0,25\%$ v.E. bis $\leq \pm 0,35\%$ v.E. **										S									
** Angaben im Bereich 20 % - 100 % der Nennkraft F																			
■ Kugelführung für Messbereiche von 0 ... 500 N bis 0 ... 2 kN																		6	
■ Nenntemperaturbereich +15 °C ... +70 °C																			0

## Hinweise

### ■ Broschüre

Unsere Broschüre „**Kraftsensoren – für Produktion, Automation, Entwicklung und Qualitätssicherung**“ steht Ihnen zum Download auf unserer Webseite zur Verfügung oder kann angefordert werden. Sie beinhaltet viele Applikationen, detaillierte Produktbeschreibungen und Übersichten.

### ■ Produkt-Videos

Unsere **Einbau-Videos** finden Sie unter: [www.youtube.com/bursterVideo](http://www.youtube.com/bursterVideo)

### ■ CAD-Daten

Download über [www.burster.de](http://www.burster.de) oder direkt bei [www.traceparts.de](http://www.traceparts.de)

