



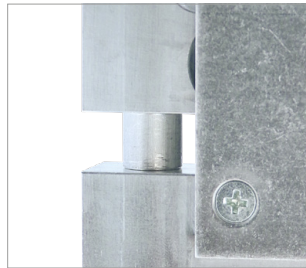
Direktkontakt: 07224/645 -45 oder -57
Lieferzeit: 1-2 Wochen | Garantie: 24 Monate

burster

S-Form Zug-Druckkraftsensor TYP 8512



Kabelabgang mit Zugentlastung



Überlastschutz in Druckrichtung

Highlights

- Messbereiche von 0 ... 20 N bis 0 ... 880 N
- Linearitätsabweichung < 0,25 % v.E.
- Hohe Lastzyklen
- Schutzart IP54
- Hervorragendes Preis-Leistungs-Verhältnis

Option

- 3-facher Überlastschutz

Anwendungsgebiete

- Dosieranlagen
- Werkstoffprüfmaschinen
- Zugkraftmessung bei Draht- oder Fadenwicklern
- Test- und Analysesysteme in der Pharmaindustrie
- Abzugskräfte
- Kraftmessung in Seilzugsystemen

Produktbeschreibung

Das Messelement dieses Kraftsensors ist ein Doppelbiegebalken. Auf ihm sind Dehnungsmessstreifen appliziert, deren Widerstände sich durch eine einwirkende Kraft ändern. Durch Anlegen einer Spannung an die DMS-Brücke wird die Widerstandsänderung der DMS in eine zur Kraft direkt proportionale Ausgangsspannung umgewandelt. Die DMS und das gesamte Messelement sind durch eine Metallabdeckung inkl. Abdichtmaterial gegen Spritzwasser geschützt.

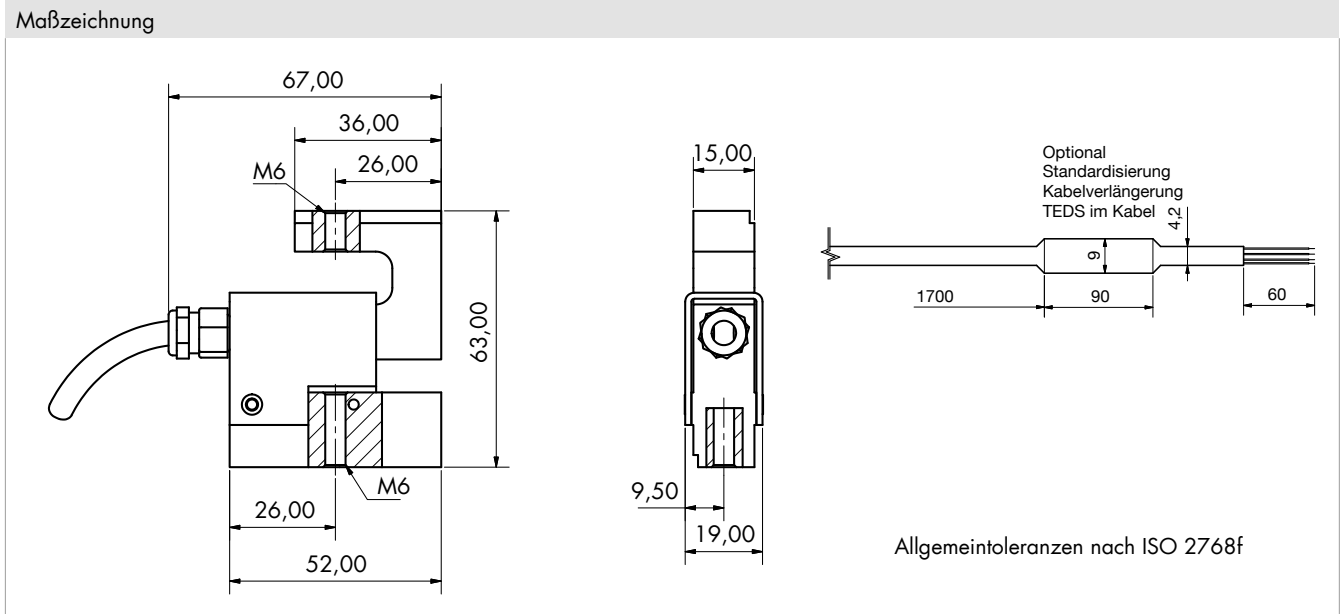
Die zu messende Zug- oder Druckkraft wird durch die beidseitig auf den Stirnseiten befindlichen M6-Gewinde in das Sensorelement eingeleitet. Die Krafteinleitung ist problemlos und erfolgt auf der Sensorachse. Dadurch wird eine Verfälschung der Messwerte vermieden. Ein Überlastschutz kann durch einen mechanischen Anschlag mit geringem Aufwand realisiert werden.

Technische Daten

8512	-	5020	5050	5100	5220	5440	5880
Messbereich kalibriert in N von 0 ...		±20 N ±4.5 lbs	±50 N ±11.2 lbs	±100 N ±22.5 lbs	±220 N ±49.5 lbs	±440 N ±98.9 lbs	±880 N ±197.8 lbs
Genauigkeit							
Relative Linearitätsabweichung*		≤ ±0,25 % v.E.					
Relative Kennlinienabweichung*		≤ ±0,25 % v.E.					
Relative Umkehrspanne		≤ 0,25 % v.E.					
Temperatureinfluss auf das Nullsignal		≤ ±0,03 % v.E./K					
Temperatureinfluss auf den Kennwert		≤ ±0,05 % v.E./K					
Elektrische Werte							
Kennwert nominell		1,6 mV/V	1,7 mV/V	2,7 mV/V			
Messrichtung		Druck- und Zugrichtung. Kalibrierung in Druckrichtung. Bei Verwendung in Zugrichtung ist mit geändertem Nennkennwert zu rechnen. Positives Signal in Druckrichtung					
Standardisierung**		optional 1,5 mV/V (±0,25 %)					
Brückenwiderstand		350 Ω nominell (Abweichungen sind möglich)					
Speisespannung		max. 5 V	5 V DC (max. 10 V DC)				
Umgebungsbedingungen							
Nenntemperaturbereich		+15°C ... +70 °C					
Gebrauchstemperaturbereich		-30 °C ... +90 °C					
Mechanische Werte							
Nennmessweg	[µm]	< 200					
Max. Gebrauchskraft		120 % der Nennkraft					
Bruchkraft		> 200 % der Nennkraft					
Dynamische Belastbarkeit		empfohlen: 50 %					
Werkstoff		Alu-Legierung					
Schutzart (EN 60529)		IP54					
Geometrie		5020	5050	5100	5220	5440	5880
		siehe Maßzeichnung					
Montage							
Vorgesehene Montageschrauben		2 Stk. M6					
Anzugsmomente Montageschrauben	[N*m]	7					
Montageschrauben		Festigkeit 8.8 oder höher					
Montagehinweis		Ebene Befestigungsfläche, zentrische Lasteinleitung erforderlich.					
Sonstiges							
Eigenfrequenz	[kHz]	> 2					
Gewicht	[g]	140					

* Angaben im Bereich 20 % - 100 % der Nennkraft F_{nom}

** realisiert auf Platine im Anschlusskabel, 1,7 m vom Sensorgehäuse bzw. 0,3 m vom Kabelende (Temperaturbereich für die optionale TEDS oder Standardisierungsplatine 0 ... 60 °C)



Elektrischer Anschluss

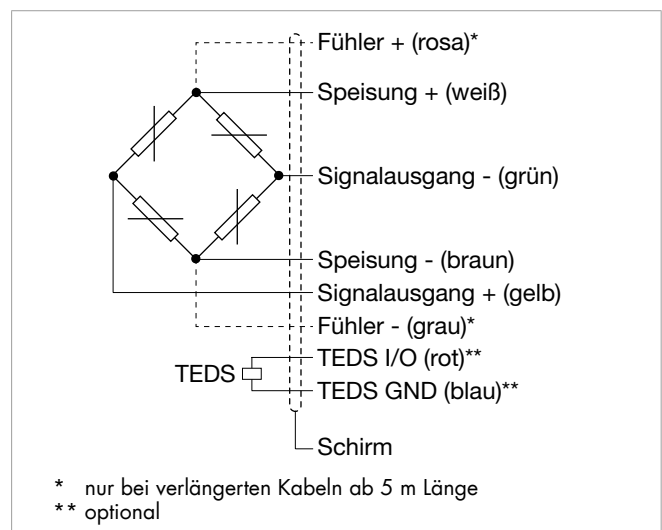
Ausgangssignal

burster Kraftsensoren sind auf Basis einer Wheatstoneschen DMS-Messbrücke konstruiert. Bei diesem Messprinzip ist die Ausgangsspannung (mV/V) stark von der Sensor-Versorgungsspannung abhängig. Geeignete Messverstärker, Anzeigeegeräte und Prozess-Instrumente finden Sie auf unserer Webseite.

burster TEDS



Bei dem "burster Transducer Electronic Data Sheet" (TEDS) handelt es sich um einen Speicher, in dem Identifikationsdaten des Sensors, Kalibrierdaten und weitere Sensorparameter abgespeichert werden. In Zusammenhang mit eigenem geeigneten burster Gerät besteht die Möglichkeit, einen einfachen Abgleich durchzuführen, um die maximale Genauigkeit der Messkette zu erzielen. Somit ist ein einfacher Sensortausch in nur wenigen Schritten möglich, ohne an Präzision zu verlieren.

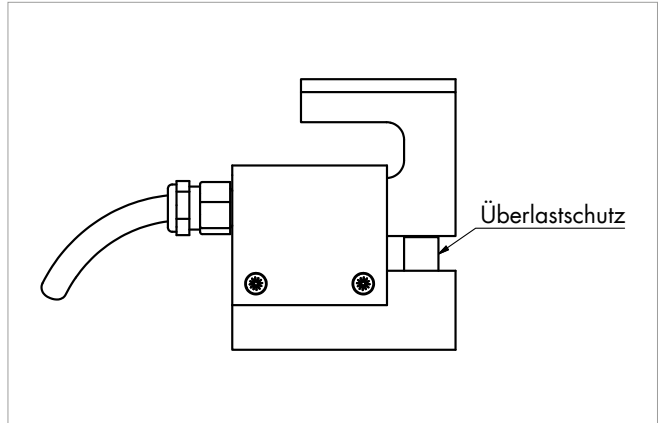


8512	-	5020	5050	5100	5220	5440	5880
Messbereich von 0 ...		±20 N	±50 N	±100 N	±220 N	±440 N	±880 N
Elektrischer Anschluss							
Beschreibung		hochflexibel, ölbeständig, geeignet für Schleppketten					
Kabelbefestigung		PG Verschraubung					
Knickschutz		kein Knickschutz					
Biegeradius		3 x Ø bei fest verlegtem Kabel, 10 x Ø bei bewegtem Kabel					
Kabeltyp		PUR, Ø = 4,2 mm					

Optionen

Überlastschutz in Druckrichtung

Der optionale Überlastschutz schützt den Kraftsensor vor Beschädigungen bei einer statischen Druckkraft bis zu 300 % seiner Gebrauchslast. Realisiert wird der Schutz über einen mechanischen Anschlag, welcher den Sensor in seinem Messweg begrenzt.



8512	-	5020	5050	5100	5220	5440	5880
Messbereich von 0 ...		±20 N	±50 N	±100 N	±220 N	±440 N	±880 N
Elektrischer Anschluss							
Überlastschutz		60 N	150 N	300 N	660 N	1320 N	2640 N

Kalibrierung

Prüf- und Kalibrierprotokoll	
Ist im Lieferumfang des Sensors enthalten	u. a. mit Angabe des Nullpunktes, des Nennkennwerts und des Kalibriersprungs
Standard-Werkskalibrierschein für Kraftsensoren oder Messketten (WKS)	
Optional erhältlich	Unsere Standard-Werkskalibrierung erfolgt in 20%-Schritten von Null beginnend bis zum Erreichen der Nennkraft, für steigende und fallende Belastung bei unveränderter Einbaulage. Die Werkskalibrierung kann in Druck- und/oder Zugrichtung ausgeführt werden.
Sonder-Werkskalibrierschein für Kraftsensoren oder Messketten (WKS)	
Auf Anfrage	Gerne kalibrieren wir Sensoren und Messketten nach Kundenwunsch.
Kalibrierschein mit Akkreditierungssymbol für Produktgruppe Kraftsensor 8512	
Optional erhältlich	Kalibrierschein mit Akkreditierungssymbol für Kraftsensor 8512. Die Kalibrierung erfolgt auf Basis der Akkreditierung des Kalibrierlabors D-K-15141-01-00, für den in der Urkundenanlage aufgeführten Akkreditierungsumfang. Die Rückführung auf nationale Normale sowie eine weite internationale Anerkennung (DAkkS als Unterzeichner der Multilateralen Abkommen von EA, ILAC und IAF) sind damit gewährleistet. Die Kalibrierung erfolgt nach der ISO 376 in 10 Kraftstufen (10%-Schritte) von Null beginnend bis zum Erreichen der Nennkraft, für steigende und fallende Belastung in verschiedenen Einbaulagen.

Mengenrabatt - Bei geschlossener Abnahme in völlig gleicher Ausführung gewähren wir ab:

Rabattstaffelung	
5 Stück	3 %
8 Stück	5 %
10 Stück	8 %
Größer 10 Stück	auf Anfrage


Bestellcode

Messbereich	Code				Messbereich
0 ... ±20 N	5	0	2	0	0 ... ±4.5 lbs
0 ... ±50 N	5	0	5	0	0 ... ±11.2 lbs
0 ... ±100 N	5	1	0	0	0 ... ±22.5 lbs
0 ... ±220 N	5	2	2	0	0 ... ±49.5 lbs
0 ... ±440 N	5	4	4	0	0 ... ±98.9 lbs
0 ... ±880 N	5	8	8	0	0 ... ±197.8 lbs

										Kurzfristig ab Lager lieferbar								
										N	0	0	0	S	0	0	0	
8	5	1	2	-						-				0	S		0	0

■ Nomineller Kennwert/nicht standardisiert	N
■ Standardisierung auf 1,5 mV/V	E
■ TEDS Platine im Kabel	T
■ Anschlusskabel 1,7 m (bei Standardisierung 2 m)	0
■ Anschlusskabel 3 m	F
■ Anschlusskabel 5 m (mit Sensleitung)	G
■ Anschlusskabel 3 m verlängert *	L
■ Anschlusskabel 5 m verlängert (mit Sensleitung) *	M
* verkürzte Lieferzeit gegenüber Kabellängen 3 m und 5 m am Stück	
■ Offene Leitungsenden + 6 cm Einzeladern	O
■ 9-poliger Sub-D Stecker Typ 9900-V209	B
■ 9-poliger Sub-D Stecker Typ 9900-V209 für 9163-V3xxxx	E
■ 12-poliger Rundstecker Typ 9941 für burster Tischgeräte	F
■ 9-poliger Sub-D Stecker mit TEDS Typ 9900-V229	T
■ Linearitätsabweichung 0,25 % v.E.	S
■ keine Option	0
■ Überlastschutz in Druckrichtung (siehe Tabelle Überlastschutz)	4

Hinweise

- Broschüre**
 Unsere Broschüre „**Kraftsensoren – für Produktion, Automation, Entwicklung und Qualitätssicherung**“ steht Ihnen zum Download auf unserer Webseite zur Verfügung oder kann angefordert werden. Sie beinhaltet viele Applikationen, detaillierte Produktbeschreibungen und Übersichten.
- Produkt-Videos**
 Unsere **Einbau-Videos** finden Sie unter: www.youtube.com/bursterVideo 
- CAD-Daten**
 Download über www.burster.de oder direkt bei www.traceparts.de

