

☎ Direktkontakt
07224/645 -45
oder -57

burster

Kennziffer: 8532
Fabrikat: burster
Lieferzeit: ab Lager
Garantie: 24 Monate

Low-Cost Druckkraft-Sensor mit IN-LINE-Verstärker

Typ 8532

**Besonders
preisgünstig**



Druckkraft-Sensor

IN-LINE-Verstärker

- Messbereiche von 0 ... 500 N bis 0 ... 20 kN
- Messgenauigkeit < 1 % v.E.
- Normiertes Ausgangssignal 0 ... 10 V
- Sensor aus Edelstahl
- Kompakte Bauform
- Kundenspezifische Ausführung ab 20 Stück möglich

Anwendung

Diese Kraftmesskette wurde für Anwendungen konzipiert, die keine hohe Genauigkeit, aber einen sehr günstigen Preis fordern. Durch die DMS-Technik des Sensors können sowohl statische (konstante) als auch dynamische Kraftverläufe gemessen werden. Die kompakte Bauform erlaubt auch die Integration des Sensors in eng strukturierte Konstruktionen. Durch diese Eigenschaften und den Staubschutz des Sensors eignet sich die Messkette für ein breites Anwendungsspektrum, wie z.B.

- ▶ Industrielle Fertigung
- ▶ Sondermaschinenbau
- ▶ Geologische Untersuchungen
- ▶ Kraftfahrzeugtechnik
- ▶ Agrarwirtschaft
- ▶ Brückenbau

Beschreibung

Der Sensorkörper ist eine flache, zylindrische Scheibe, in die oben die ballig geformte Lasteinleitung integriert ist. Prinzipiell soll die Krafteinleitung axial und zentrisch in den Sensor erfolgen. Durch die ballige Form wird aber der Fehler durch eine nicht exakt axiale Krafteinleitung minimiert.

Am Messelement im Sensor ist eine DMS-Vollbrücke appliziert, von der die zu messende Kraft in eine proportionale, elektrische Spannung umgewandelt wird.

Der IN-LINE-Verstärker erhöht diese Spannung auf ein Standard-Messsignal von 0 bis 10 V. Maßgebend für die Messqualität ist die Gestaltung der Auflagefläche für den Sensor. Diese muss geschliffen und eben sein. Damit sie sich unter Belastung nicht verändert, muss eine entsprechende Härte und Dicke gegeben sein.

Technische Daten

Bestell- bezeichnung	Messbereich	Abmessungen [mm]							
		A	B	øC	øD	E	F	øG	R
8532-5500	0 ... 500 N	25	21	50	10	51	M 5 x 0,8 / 5 tief	42	50
8532-6001	0 ... 1 kN	25	21	50	10	51	M 5 x 0,8 / 5 tief	42	50
8532-6002	0 ... 2 kN	25	21	50	10	51	M 5 x 0,8 / 5 tief	42	50
8532-6005	0 ... 5 kN	25	21	50	10	51	M 5 x 0,8 / 5 tief	42	50
8532-6010	0 ... 10 kN	25	21	50	10	51	M 5 x 0,8 / 5 tief	42	50
8532-6020	0 ... 20 kN	25	21	50	10	51	M 5 x 0,8 / 5 tief	42	50

Elektrische Werte

Hilfsenergie:	15 ... 30 V DC
Ausgangsspannung:	0 ... 10 V
Ausgangsimpedanz:	440 Ω, nominell
Grenzfrequenz:	1 kHz
Isolationswiderstand (Sensor):	> 2000 MΩ
Brückenwiderstand (Sensor):	350 Ω, nominell
Leistungsaufnahme:	max. 0,3 VA

Umgebungsbedingungen

Sensor

Gebrauchstemperaturbereich:	- 20 °C ... 80 °C
Nenntemperaturbereich:	- 10 °C ... 40 °C
Temperatureinfluss auf das Nullsignal:	≤ 0,02 % v.E./K
Temperatureinfluss auf das Messsignal:	≤ 0,02 % v.S./K

IN-LINE-Verstärker

Umgebungstemperatur:	0 °C ... 60 °C
Temperaturkoeffizient:	< 0,1 % / 10 K

Mechanische Werte

Messgenauigkeit:	< 1 % v.E.	
Relative Umkehrspanne, relative Kennlinienabweichung und relative Spannweite bei unveränderter Einbaulage.		
Maximale statische Gebrauchskraft:	120 % der Nennkraft	
Dynamische Belastbarkeit:	bis 70 % der Nennkraft	
Werkstoff:		
Sensor	Edelstahl	
Verstärkergehäuse	Aluminium natureloxiert mit	2 x PG 7
Schutzart nach EN 60529:	Sensor	IP60
	IN-LINE-Verstärker	IP67
Gewicht:	Kraftsensor	ca. 250 g
	In-LINE-Verstärker	ca. 150 g
Befestigung:		
Sensor	4 Gewindebohrungen auf Teilkreis ØG auf der Unterseite des Sensors, siehe Tabelle und Zeichnung	
IN-LINE-Verstärker	Bandhalter, im Lieferumfang enthalten	

Elektrischer Anschluss

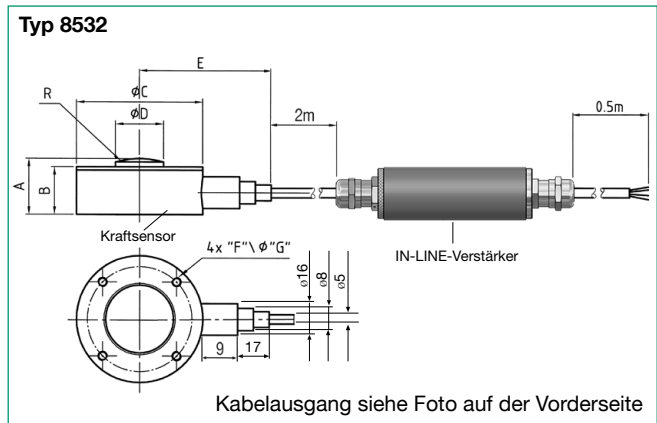
Abgeschirmtes PVC-Kabel:	ø 5 mm, 4-adrig Mantel schwarz Biegeradius ≥ 30 mm Knickschutzmantel, Länge ca. 20 mm	
Kabellänge zwischen Sensor und Verstärker:	2 m	
Kabellänge zwischen Verstärker und freien Enden:	0,5 m	
Anschlusbelegung des IN-LINE-Verstärkers:		
rot	Speisung	positiv
schwarz	Speisung	negativ
weiß	Signalausgang	positiv
grün	Signalausgang	negativ
Anschlusbelegung des Kraftsensorkabels:		
rot	Speisung	positiv
schwarz	Speisung	negativ
weiß	Messsignal	negativ
grün	Messsignal	positiv
Abmessungen:		
Sensor	siehe Tabelle	
Verstärker (L x ØD):	120 x 25 [mm]	

Achtung

Die Verschraubung am Kabelausgang des Sensorgehäuses darf nicht gelöst werden !

Technische Änderungen vorbehalten. Alle Datenblätter unter www.burster.de

Maßzeichnung



Die CAD-Zeichnung (3D/2D) für diesen Sensor kann online direkt in Ihr CAD-System importiert werden.

Download über www.burster.de oder direkt bei www.traceparts.de. Weitere Infos zur burster-traceparts-Kooperation siehe Datenblatt 80-CAD.

Bestellbeispiel

Low-Cost Kraftsensor, Messbereich 0 ... 5 kN
mit IN-LINE-Verstärker, Ausgang 0 ... 10 V

Typ 8532-6005

Signalaufbereitung

Vorsorgegeräte, Verstärker und Prozessüberwachungsgeräte wie z.B. Digitalanzeiger Typ 9180, Sensor-Profibus-Modul Typ 9221

siehe Produktgruppe 9 des Katalogs.

Mengenrabatt

Bei geschlossener Abnahme in völlig gleicher Ausführung gewähren wir
ab 5 Stück 3 % · ab 8 Stück 5 % · ab 10 Stück 8 % Rabatt.
Mengenrabatte für größere Stückzahlen und Abrufaufträge auf Anfrage.