 **Direktkontakt**
07224/645 -45
oder -57

burster

Kennziffer: 86403
Fabrikat: burster
Garantie: 24 Monate

Drehmomentsensoren rotierend, Schleifringübertragung

Typ 86403 mit Vierkant
Typ 86413 mit runden Wellenenden



Typ 86403



Typ 86413

- Messbereiche 0 ... ± 500 Nm bis 0 ... 1000 Nm
- Leichter Austausch durch standardisiertes Ausgangssignal möglich
- Optional mit Werkskalibrierschein lieferbar
- Für Rechts- und Linksmoment ausgelegt
- Optional mit integrierter Winkelmessung

Anwendung

Mit dieser Typenreihe können präzise und zuverlässige Messungen von statischen und dynamischen Drehmomenten bei beliebiger Drehrichtung durchgeführt werden.

Daraus ergeben sich für den Anwender eine Vielzahl von Einsatzmöglichkeiten. In weiten Bereichen der industriellen Automation, der Qualitätskontrolle, der Kfz-Zulieferindustrie und im Labor gehören diese Drehmomentsensoren zur Standardausrüstung.

Typische Anwendungen:

Verschraubungstechnik

- ▶ Überprüfung und Einstellung von Schraubwerkzeugen wie Drehmomentknickschlüssel, Schrauber
- ▶ Schraubverbindungen prüfen

Schleppmomente bei Motoren und Pumpen

- ▶ Reibungsmomente bei Getrieben, Lagern und Dichtungen
- ▶ Prüfung von Drehfedern
- ▶ Verstellrichtungen in der Automobilindustrie (Schiebedach, Fensterheber, ...)

Beschreibung

Auf dem aus Stahl gefertigten Sensorelement werden auf der Torsionswelle Dehnungsmessstreifen (DMS) appliziert, die zu einer Vollbrücke verschaltet sind. Die elektrische Versorgung der DMS-Vollbrücke und die Messsignalübertragung erfolgen über ein hochwertiges Schleifringüberträgersystem vom Stator auf den Rotor bzw. vom Rotor zum Stator.

Das Messsignal ist für ein Rechtsmoment positiv, für ein Linksmoment negativ.

Bei der optional erhältlichen Winkelmessung für die Vierkant- und Wellenausführung ist der Sensor mit einer zusätzlichen Impulsscheibe ausgestattet.

Durch eine zweite Geberspur, die um 90° versetzt angeordnet ist, kann eine 4-fach-Flankenauswertung von der nachgeschalteten Auswerteeinheit erfolgen. Eine deutlich verbesserte Auflösung ließe sich somit erzielen. Durch die versetzte Spur ist eine Drehrichtungserkennung möglich.

Um den Aufwand für eine Überprüfung eines angeschlossenen Verstärkers oder für den Sensoraustausch deutlich zu verringern, sind die Kennwerte der Sensoren standardisiert.

Technische Daten

Typ 86403

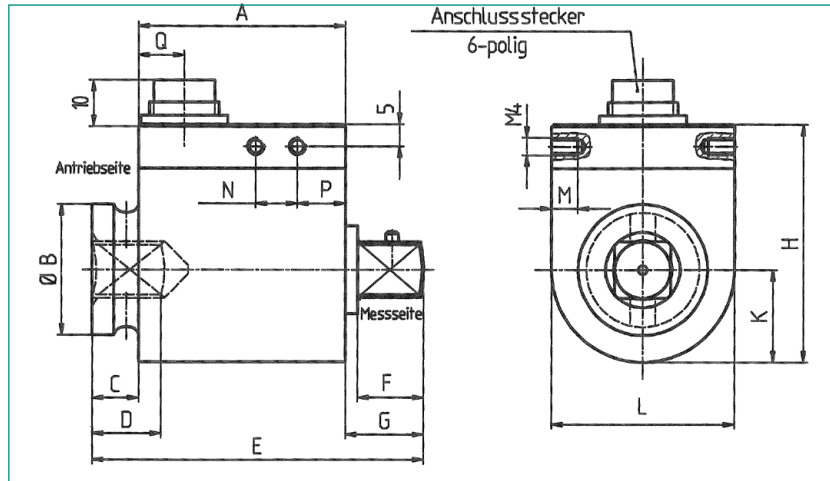
Drehmomentsensor, rotierend, Normvierkant nach DIN 3121

Bestellbezeichnung	Messbereich	Kennwert [mV/V]	Vierkant	Federkonstante [Nm/rad]	Max. Querlast [N]	Massenträgheitsmoment Antriebsseite J in [kg m ²]	Masse [kg]	Abmessungen [mm]													
								A	B	C	D	E	F	G	H	L	K	M	N	P	Q
86403-5500	0 ... ± 500 Nm	2	3/4"	$5,9 \cdot 10^4$	200	$1,1 \cdot 10^{-4}$	0,80	55	44	19,1	24,9	100	22,6	25,9	68	60	30	-	-	-	10,5
86403-6001	0 ... ± 1000 Nm	2	1"	$1,1 \cdot 10^5$	240	$2,6 \cdot 10^{-4}$	1,40	55	54	33,1	29,6	132	27,4	43,9	68	60	30	-	-	-	10,5

Höhere Messbereiche auf Anfrage

Maßzeichnung

Typ 86403



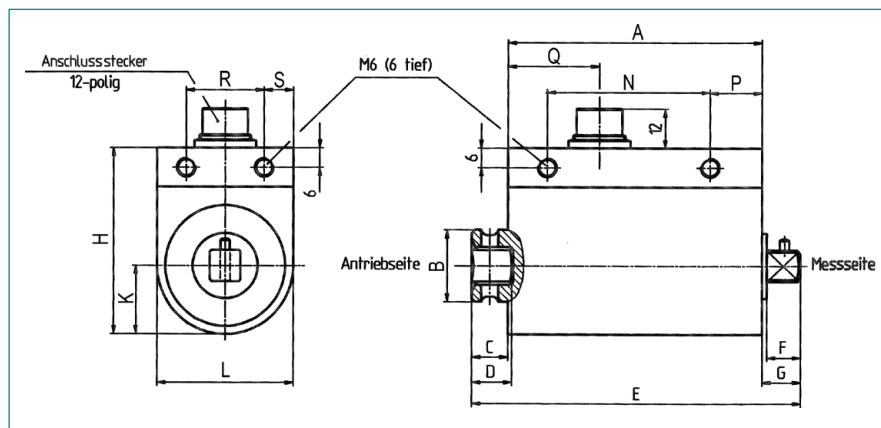
Typ 86403-...-V501

Drehmomentsensor, rotierend, Normvierkant, mit Winkelmessung

Bestellbezeichnung	Messbereich	Kennwert [mV/V]	Vierkant	Federkonstante [Nm/rad]	Max. Querlast [N]	Massenträgheitsmoment Antriebsseite J in [kg m ²]	Masse [kg]	Abmessungen [mm]															
								A	B	C	D	E	F	G	H	L	K	M	N	P	Q	R	S
86403-5500-V501	0 ... ± 500 Nm	2	3/4"	$3,9 \cdot 10^4$	200	$9,2 \cdot 10^{-5}$	1,3	92	44	18	24,9	135	22,6	25	70	56	28	10	66	13	43	24	16
86403-6001-V501	0 ... ± 1000 Nm	2	1"	$8,9 \cdot 10^4$	240	$3,6 \cdot 10^{-4}$	1,5	92	54	53,1	29,9	177	27,3	31,9	70	56	28	10	66	13	43	24	16

Maßzeichnung

Typ 86403-...-V501



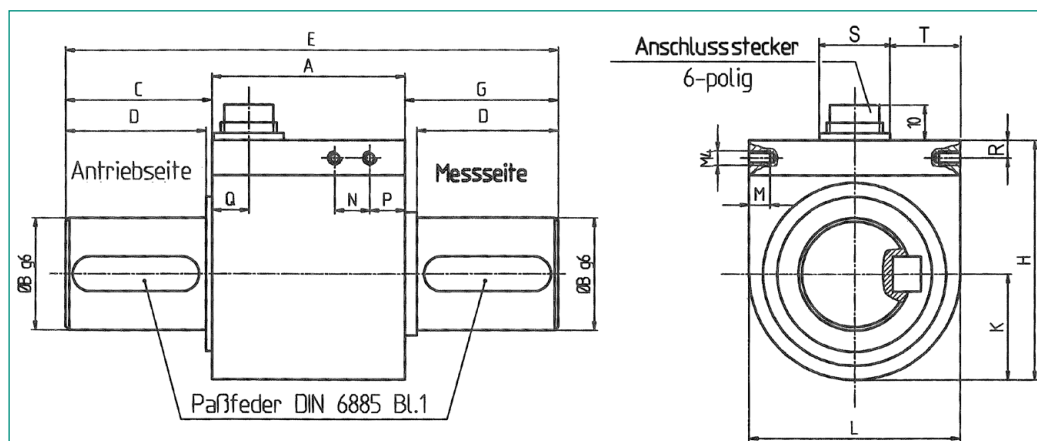
Technische Daten

Typ 86413

Drehmomentsensor, rotierend, runde Wellenenden mit Passfedernuten

Bestellbezeichnung	Messbereich	Kennwert [mV/V]	Federkonstante [Nm/rad]	Max. Querlast [N]	Massenträgheitsmoment Antriebsseite J in [kg m ²]	Masse [kg]	Abmessungen [mm]													
							A	B	C	D	E	G	H	L	K	M	N	P	Q	R
86413-5500	0 ... ± 500 Nm	2	6,33 · 10 ⁴	200	9,42 · 10 ⁻⁵	0,90	55	32	41,6	40	140	43,4	68	60	30	-	-	-	10,5	5

Maßzeichnung Typen 86413 und 86413-...V501



Typ 86413-...-V501

Drehmomentsensor, rotierend, runde Welle mit Passfedernuten und integrierter Winkelmessung

Bestellbezeichnung	Messbereich	Kennwert [mV/V]	Federkonstante [Nm/rad]	Max. Querlast [N]	Massenträgheitsmoment Antriebsseite J in [kg m ²]	Masse [kg]	Abmessungen [mm]														
							A	B	C/G	D	E	H	L	K	M	N	P	Q	R	S	T
86413-5500-V501	0 ... ± 500 Nm	2	5,8 · 10 ⁴	200	1,0 · 10 ⁻⁴	1,3	92	32	44	40	180	70	56	28	10	66	13	43	6	20	18

Die CAD-Zeichnungen (3D/2D) für diese Sensoren können online direkt in Ihr CAD-System importiert werden.

Download über www.burster.de oder direkt bei www.traceparts.de.

Allgemeine technische Daten für alle Sensoren

Elektrische Werte

Drehmomentsensor

Brückenwiderstand (Vollbrücke):	350 Ω
Speisespannung:	2 ... 12 VDC
Nennkennwert:	standardisiert 2 mV/V
Kennwerttoleranz:	± 0,1 %

Kontrolle (Option):

Beim Anlegen der positiven DMS-Speisespannung wird die Vollbrücke elektrisch verstimmt, so dass am Ausgang ein Messsignal von 100 % des Nennmomentes zu Verfügung steht.

Drehwinkelsensor (siehe auch Optionen)

Speisespannung:	5 VDC
Drehwinkelmessung:	360 Impulse/Umdrehung
2 TTL Ausgänge mit zwei um 90° versetzten Geberspuren für die Drehrichtungserkennung.	

Umgebungsbedingungen

Gebrauchstemperaturbereich:	± 10 °C ... + 60 °C
Nenntemperaturbereich:	± 5 °C ... + 50 °C
Temperatureinfluss im Nenntemperaturbereich:	
auf das Nullsignal	± 0,01 % v.E./K
auf den Kennwert	± 0,003 % v.E./K

Mechanische Werte

Messgenauigkeit, zusammengesetzt aus Nichtlinearität und Umkehrspanne:	≤ ± 0,1 % v.E.
Relative Spannweite bei unveränderter Einbaulage:	≤ ± 0,05 % v.E.
Drehzahlbereich:	
eine kurzzeitige Überschreitung um das 1,5-fache der max. Drehzahl ist möglich	
max. Drehzahl	1000 ¹ /min
Max. Gebrauchsmoment:	120 % des Nennmomentes
Schwingbreite (Spitze-Spitze):	max. 70 % des Nennmomentes
Grenzmoment (statisch):	130 % des Nennmomentes
Bruchmoment (statisch):	250 % des Nennmomentes
Verdrehwinkel bei Nennmoment:	< 0,5 °
Werkstoff:	hochfester Vergütungsstahl, ähnlich 1.2826 bzw. 12738
Schutzart:	nach EN 60529 IP50
Abmessungen:	siehe Tabellen und Maßzeichnungen
Wartung/Reinigungszyklus (Schleifringabrieb, empfohlener Bürstenwechsel):	nach ca. 5 x 10 ⁷ Umdrehungen
Mechanischer Anschluss:	
Typ 86403	Innen- und Außenvierkant nach DIN 3121 zur Ankopplung von Schraubwerkzeugen ausgerüstet
Typ 86413	Ausführung der beiden Wellenenden mit Passfedernuten nach DIN 6885 Blatt 1

Elektrischer Anschluss:

Sensoren ohne Winkelmessung
6-polige Steckverbindung Gegenstecker Typ 9953

Steckerbelegung:

1	Speisung	negativ	
2	Speisung	positiv	
3	Schirm (im Sensor nicht angeschlossen)		
4	Ausgangssignal	positiv	bei Rechtsmoment
5	Ausgangssignal	negativ	bei Rechtsmoment
6	100 %-Kontrolle		

Sensoren mit Winkelmessung

12-polige Steckverbindung Gegenstecker Typ 9940

Steckerbelegung:

A	Speisung	negativ	für Drehmoment	(0 VDC)
B	Speisung	positiv	für Drehmoment	(2 ... 12 VDC)
C	Ausgangssignal	positiv	bei Rechtsmoment	
D	Ausgangssignal	negativ	bei Rechtsmoment	
E	Speisung	negativ	für Drehwinkel	(0 VDC)
F	Speisung	positiv	für Drehwinkel	(+ 5 VDC)
G	Winkel-Ausgang 1	(TTL-Impulse)		
H	Winkel-Ausgang 2	(TTL-Impulse)		
J	Winkel-Ausgang			(0 VDC)
K	Kontrolle, Shunt-Kalibrierung (Option)			
L	NC			
M	Schirm			

Bestellbeispiele

- Drehmomentsensor, rotierend, Vierkant
Messbereich 0 ... 500 Nm **Typ 86403-5500**
- Drehmomentsensor, rotierend, Vierkant mit Winkelmessung
Messbereich 0 ... 500 Nm **Typ 86403-5500-V501**

Zubehör

für Sensoren ohne Winkelmessung

Gegenstecker 6-polig, im Lieferumfang enthalten	Typ 9953
Gegenstecker 6-polig, 90°-Abgang	Typ 9900-V589
Anschlusskabel ein Ende frei, Länge 3 m	Typ 99553-000A-0110030
Verbindungskabel für burster-Tischgeräte mit 12-poliger Einbaubuchse, Länge 3m	Typ 99141-553A-0150030
Verbindungskabel für 9235 und 9311 Länge 3 m	Typ 99209-553A-0110030
Adapterkabel für 9163-V3XXXX Länge 0,2 m	Typ 99209-609A-0090002

für Sensoren mit Winkelmessung

Gegenstecker 12-polig, im Lieferumfang enthalten	Typ 9940
Gegenstecker 12-polig, 90°-Abgang	Typ 9900-V539
Anschlusskabel ein Ende frei, Länge 3 m	Typ 99540-000K-0270030
Verbindungskabel für Typ 9307, Länge 3 m	Typ 99163-540C-0270030

Auswertegeräte, Verstärker und Prozessüberwachungsgeräte, wie z. B. Modul-Verstärker Typen 9250, 9206, 9163 oder 9307
siehe Produktgruppe 9 des Katalogs.

Optionen

Größere Messbereiche auf Anfrage

Werkskalibrierschein (WKS)

Kalibrierung eines Drehmomentsensors oder zusammen mit einem Verstärker/Anzeiger (Messkette) des Rechts- oder/und Linksmoments in 20 %-Schritten des Messbereichs.

Montagehinweis

Der Einbau der Sensoren sollte mit Vorsicht vorgenommen werden. Grundsätzlich dürfen die Antriebsseite und Messseite beim Einbau nicht vertauscht werden. Auf der Antriebsseite befindet sich der Schleifringdrehüberträger, dessen unvermeidliche Reibung bei vertauschter Einbaulage (Messseite mit Antriebsseite verwechselt) in die Messung mit eingeht.

Die korrekte Lage der Messseite wird auf der jeweiligen Maßzeichnung gekennzeichnet. Die Messwellen sollten in jedem Fall vor der Montage gereinigt und beim Einbau abgestützt werden, so dass keine Fremdkörper an ihnen haften. Während des Einbaus empfiehlt es sich, dass der Sensor elektrisch angeschlossen ist und das Messsignal beobachtet wird. Anlagebedingte Vibrationen sind vom Sensor fern zu halten. Die Sensoren erst nach exakter Ausrichtung der Teile auf die Kupplungen montieren. Dies sollte spiel- und querkraftfrei erfolgen. Damit kein Schleifstaub in die Bürstenanschlüsse fallen kann, wird empfohlen, den Kabelanschluss nach oben auszurichten.