



Direktkontakt: 07224/645 -45 oder -78
Lieferzeit: ab Lager | Garantie: 24 Monate

burster

Drehmomentsensor rotierend, berührungslose Übertragung

TYP 8645

TYP 8646



Typ 8645 mit runder Welle



Typ 8646 mit Vierkant

Highlights

- Messbereiche von 0 ... 2,5 N·m bis 0 ... 500 N·m
- Gebrauchstemperaturbereich -40 °C ... 85 °C
- Hohe zulässige Axialkräfte
- Integrierter Verstärker

Anwendungsgebiete

- Automobiltechnik (Lenkung, Getriebe, Motoren)
- Bohrsysteme
- Textilmaschinen
- Pumpen, Fördertechnik
- Fitnessgeräte, Haushaltsgeräte

Produktbeschreibung

Bei diesem Sensor wird zur Umwandlung des Drehmoments in ein elektrisches Signal eine berührungs- und wartungsfreie Technik verwendet. Die nickelhaltige Stahlwelle wird mit einem permanenten Magnetmuster konditioniert, es sind sonst keine Bauteile wie DMS und Verdrahtung auf der Welle erforderlich.

Das Magnetmuster wird durch das zu messende Drehmoment verändert, dadurch entsteht ein drehmomentabhängiges Messsignal. Durch den integrierten Verstärker liefert der Sensor einen Spannungspegel von 0,5 ... 4,5 V. Der Nullpunkt liegt bei 2,5 V, dadurch ist eine einfache Auswertung der Drehmomentrichtung möglich.

Technische Daten

8645, 8646	-	5002,5	5005	5007,5	5017,5	5075	5175	5250	5500	
Messbereich von 0 ...		±2,5 N·m	±5 N·m	±7,5 N·m	±17,5 N·m	±75 N·m	±175 N·m	±250 N·m	±500 N·m	
Genauigkeit										
Relative Linearitätsabweichung		<±1 % v.E.								
Relative Umkehrspanne		<±1 % v.E.								
Relative Spannweite bei unveränderter Einbaulage		<± 0,1 % v.E.								
Temperatureinfluss auf das Nullsignal		<±0,1 % v.E./K								
Temperatureinfluss auf den Kennwert		<±0,1 % v.E./K								
Elektrische Werte										
Speisespannung		6 ... 15 V DC								
Speisestrom (40 mA für 10 ms Start)		10 mA								
Ausgangsspannung (Sensorabhängig)		≈0,5 V ... 4,5 V DC								
Ausgangsspannung ohne Drehmoment (Sensorabhängig)		≈2,5 V DC								
Ausgangswiderstand		50 Ω								
Grenzfrequenz (-3 dB)		1 kHz								
Umgebungsbedingungen										
Gebrauchstemperaturbereich		-40 °C ... +85 °C								
Störfestigkeit gegen Magnetfeld		max. 300 kA/m in 70 mm Abstand (4000 Oe) (Die Verwendung in der Nähe dynamischer Wechselfelder z.B. von hochlaufenden Motoren ist zu vermeiden.)								
Mechanische Werte										
Auflösung		0,1 % v.E.								
Drehzahlbereich		Typ 8645: max. 5000 min ⁻¹ Typ 8646: max. 1000 min ⁻¹								
Maximales Gebrauchsmoment		150 % des Nennmoments								
Bruchmoment		300 % des Nennmoments								
Schutzart (EN 60529)		IP50								
Werkstoff Welle, Gehäuse		NiCrNi 14								
Mechanischer Anschluss										
8645		Ausführung der beiden Wellenenden mit	Messbereich bis 250 Nm	1 Passfeder nach DIN 6885-1A						
			Messbereich 500 Nm	2 Passfedern nach DIN 6885-1A						
8646		Innen- und Außenvierkant nach DIN 3121								
Montage										
Montagehinweis		Beim Einbau des Sensors ist darauf zu achten, dass seine Welle möglichst exakt zu den Anschlusswellen ausgerichtet ist. Unzulässige Belastungen durch Radialversatz oder Winkelfehler müssen durch Einsatz von Kupplungen vermieden werden. Die 4 Schlüsselflächen des Gehäuses dienen zur Verdrehsicherung, siehe auch Halter unter Zubehör. Achten Sie bitte bei der Montage darauf, dass möglichst keine Axial- und Radialkräfte zwischen Gehäuse und Welle wirken.								
Sonstiges										
Axialkraft	[N]*	1000				2600	4000	7000		
Grenzquerkraft	[N]*	20	30	100	300	500	800			
Grenzbiegemoment	[Nm]*	2,5	3,7	12,5	41,7	89,5	176			

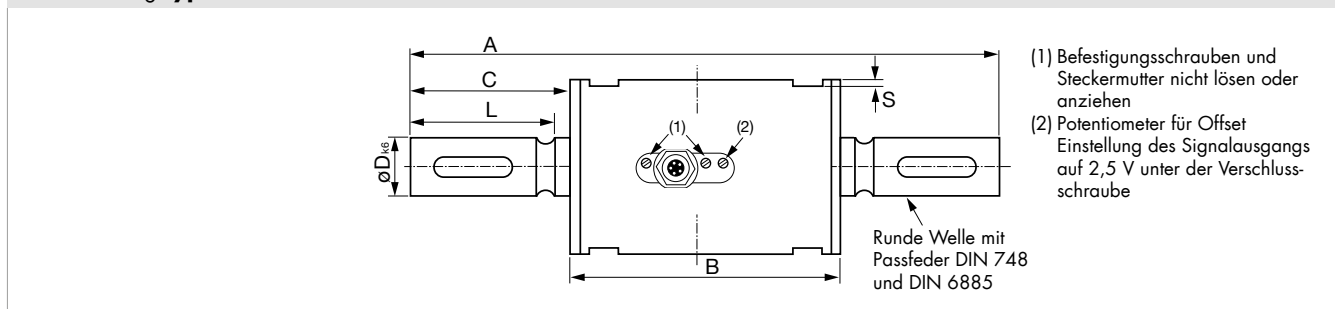
* Jede irreguläre Beanspruchung (Axialkraft, Grenzquerkraft, Grenzbiegemoment, Überschreiten des Nenndrehmoments) ist bis zu der angegebenen statischen Belastungsgrenze nur dann zulässig, solange keine der jeweils anderen von ihnen auftreten kann.
Axialkraft = direkt auf die Welle. Wirkt die Kraft auf den Sicherungsring/Lager, sind nur 50 % der Kraft zulässig.
Die exakten sensorspezifischen Werte entnehmen Sie dem mitgelieferten Prüfprotokoll.

Geometrie

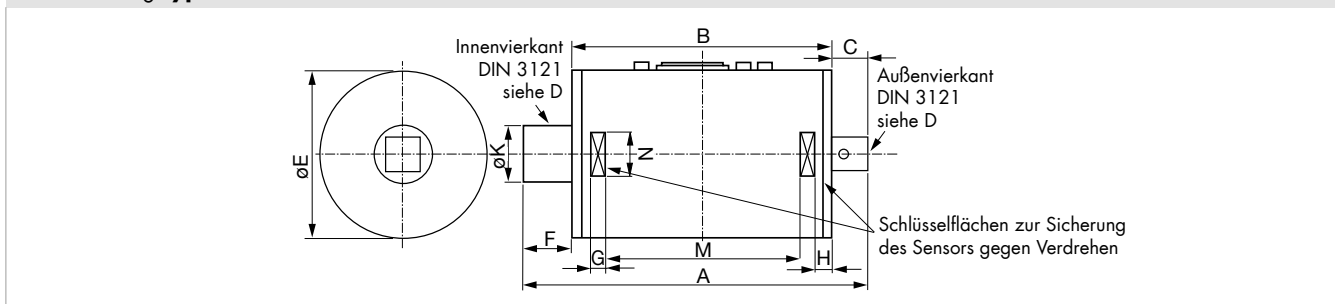
Maßtoleranzen nach ISO 2768-f

8645	-	5002,5	5005	5007,5	5017,5	5075	5175	5250	5500	
A	[mm]	125			139		179		220	
B	[mm]	70							87	
C	[mm]	27,5			34,5		54,5		66,6	
Ø D _{k6}	[mm]	9			14		19		25	
E ^{+0,3}	[mm]	40			50				60	
F	[mm]	-								
G	[mm]	8							10,5	
H	[mm]	5							2	
K	[mm]	12			18		24		33,5	
L	[mm]	-								
M	[mm]	43,9							61,4	
N	[mm]	15			18		18		19	
P	[mm]	37			47		47		57	
S	[mm]	1,5								
Massenträgheitsmoment	[g·cm ²]	5,97		6,62	10,73	49,22	191,26		797,54	
Masse	[g]	400			450	700	900	1000	1300	
8646	-	5002,5	5005	5007,5	5017,5	5075	5175	5250	5500	
A	[mm]	95,5			107		123,5		146	
B	[mm]	70							87	
C	[mm]	9,5			13		18,5		29,6	
D/Vierkant	[mm]	1/4"			3/8"		1/2"		3/4"	
E	[mm]	40			50				60	
F	[mm]	16			24		35		29,6	
G	[mm]	8							10,5	
H	[mm]	5							2	
K	[mm]	12			18		24		33,5	
L	[mm]	-								
M	[mm]	43,9							61,4	
N	[mm]	15			18		18		19	
P	[mm]	37			47		47		57	
S	[mm]	1,5								
Massenträgheitsmoment	[g·cm ²]	5,82		6,48	9,04	33,39	132,94		577,70	
Masse	[g]	400			450	700	800		900	

Maßzeichnung **Typ 8645** – runde Welle



Maßzeichnung **Typ 8646** – Welle mit Vierkantenden

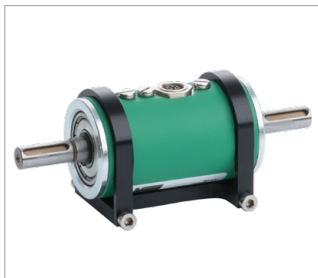


Anschlussbelegung		Kabelende	Steckerbelegung am Sensor
Speisung		+ weiß	1
Signalausgabe		+ braun	2
Speisung/Signal GND		- schwarz	3
frei		blau	4
Referenzspannung		Vref (2,5 V) grau	5

Bei Lieferung ohne montierten Stecker sollte ein Stecker mit Schirmung verwendet werden. Generell sollte die Schirmung das Signal soweit wie möglich begleiten. Die Verwendung eines anderen Kabels als das von uns mitgelieferte kann die Funktion des Sensorsystems beeinträchtigen.

Zubehör

Bestellbezeichnung	
99195-000A-0090050	Anschlusskabel Länge 5 m, ein Ende frei (im Lieferumfang enthalten)
8645-Z003	Halter für 8645 und 8646 für Messbereiche bis 17,5 Nm
8645-Z004	Halter für 8645 und 8646 für Messbereiche ab 75 Nm



8645-Z003



8645-Z004

Mengenrabatt - Bei geschlossener Abnahme in völlig gleicher Ausführung gewähren wir ab:

Rabattstaffelung	
5 Stück	3 %
8 Stück	5 %
10 Stück	8 %
Größer 10 Stück	auf Anfrage

Bestellcode 8645

Messbereich	Code							
0 ... ±2,5 N·m	5	0	0	2,5				
0 ... ±5 N·m	5	0	0	5				
0 ... ±7,5 N·m	5	0	0	7,5				
0 ... ±17,5 N·m	5	0	1	7,5				
0 ... ±75 N·m	5	0	7	5				
0 ... ±175 N·m	5	1	7	5				
0 ... ±250 N·m	5	2	5	0				
0 ... ±500 N·m	5	5	0	0				
				
8	6	4	5	-				

Bestellcode 8646

Messbereich	Code							
0 ... ±2,5 N·m	5	0	0	2,5				
0 ... ±5 N·m	5	0	0	5				
0 ... ±7,5 N·m	5	0	0	7,5				
0 ... ±17,5 N·m	5	0	1	7,5				
0 ... ±75 N·m	5	0	7	5				
0 ... ±175 N·m	5	1	7	5				
0 ... ±250 N·m	5	2	5	0				
0 ... ±500 N·m	5	5	0	0				
				
8	6	4	6	-				

Hinweise

■ Broschüre

Unsere Broschüre „**Drehmomentsensoren – für Produktion, Automation, Entwicklung und Qualitätssicherung**“ steht Ihnen zum Download auf unserer Webseite zur Verfügung oder kann angefordert werden. Sie beinhaltet viele Applikationen, detaillierte Produktbeschreibungen und Übersichten.

■ Produkt-Videos

Unsere **Produkt-Videos** finden Sie unter: www.youtube.com/bursterVideo 

■ CAD-Daten

Download über www.burster.de oder direkt bei www.traceparts.de

