



**Direktkontakt: 07224/645 -78 oder -45**  
Lieferzeit: ab Lager | Garantie: 24 Monate

**burster**

## Präzisions-Drehmomentsensor rotierend, berührungslos

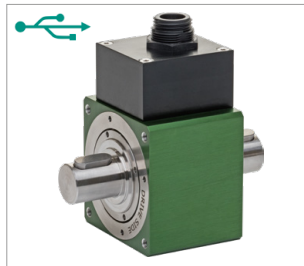
### TYP 8656



**Highlight:**  
Sehr kurze Bauform



Kleiner Messbereich



Großer Messbereich

#### Highlights

- Messbereiche von 0 ... 1 N·m bis 0 ... 100 N·m
- Sehr kurze Bauform
- Ausgangssignal 0 ... ±10 V

#### Optionen

- Drehzahl- und Drehwinkelmessung mit 400 Inkrementen
- USB-Anschluss inkl. Software

#### Anwendungsgebiete

- End-of-Line Prüfstände
- Forschung und Entwicklung
- Maschinen- und Anlagenbau
- Elektromotorenprüfung
- Integration in Prüfstände aller Art

#### Produktbeschreibung

Der sehr kurz bauende Drehmomentsensor Typ 8656 ist berührungslos aufgebaut. Das Drehmoment wird durch die Torsion der Welle mit dem DMS-Prinzip erfasst. Durch die induktive und optische Übertragung der Signale ist der Sensor wartungsfrei, die Signale werden direkt auf der Welle digitalisiert und durch die Auswerteelektronik als Spannungssignal oder über USB zur Verfügung gestellt. Durch die hochwertige Lagerung sind bis zu 10000 U/min möglich. Die Drehrichtung ist durch das Potential der Ausgangsspannung ersichtlich, rechtsdrehend entspricht positiver Ausgangsspannung, linksdrehend erfolgt der Spannungspegel negativ.

Die Welle ist in jedem Messbereich mit Passfeder-Nuten ausgestattet, passende Passfeder liegen bei. Falls keine Anbindung über Passfeder gewünscht ist, kann auf das Einsetzen der Passfeder verzichtet werden. Das Drehmoment wird mit geeigneten Kupplungen, z.B. Typ 8690, sicher übertragen.

Zur Erfassung der Drehzahl und des Drehwinkels kann der Sensor optional mit einer Inkrementalscheibe mit 400 Inkrementen ausgerüstet werden. Dieses Drehzahl-/Drehwinkelsignal wird als TTL- Ausgangssignal zur Verfügung gestellt.

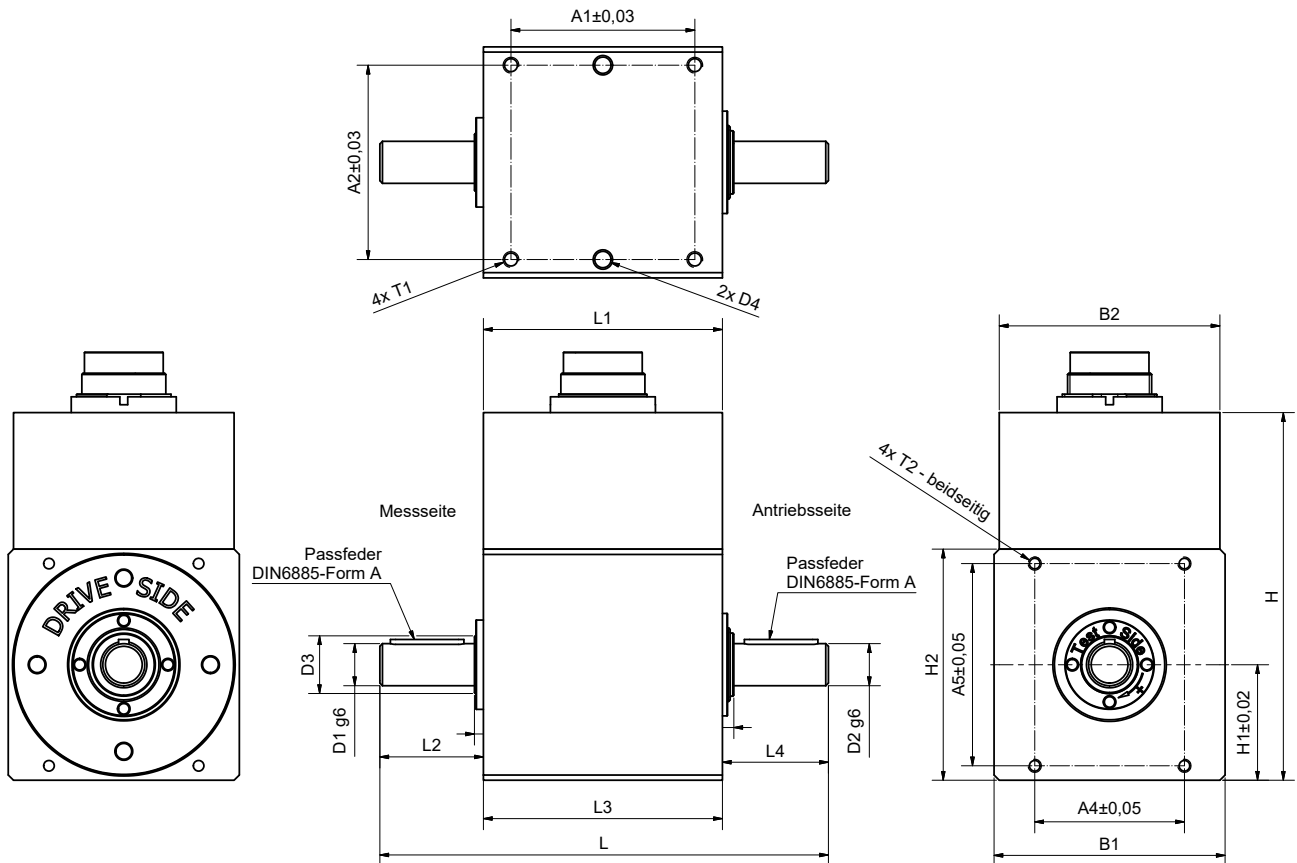
In Verbindung mit USB steht die kostenlose Software DigiVision zur Verfügung, alternativ stehen Treiber für LabVIEW und DASyLab zum Download bereit.

Zur Integration in kundenspezifischen Anlagen sind Anschlusskabel in verschiedenen Längen, Metallbalg-Kupplungen sowie Montageböcke erhältlich.

## Technische Daten

8656	-	5001	5002	5005	5010	5020	5050	5100	
Messbereich kalibriert in N·m von 0 ...		±1 N·m	±2 N·m	±5 N·m	±10 N·m	±20 N·m	±50 N·m	±100 N·m	
<b>Genauigkeit</b>									
Relative Linearitätsabweichung		0,2 % v.E.							
Relative Umkehrspanne		0,15 % v.E.							
Kennwerttoleranz		0,25 % v.E.							
<b>Elektrische Werte</b>									
Versorgungsspannung		10 ... 30 V DC (oder 5 V über USB)							
DC-Leistungsaufnahme		ca. 2 W							
Ausgangsspannung bei ± Nennmoment		±10 V							
Ausgangsimpedanz		330 Ω							
Isolationswiderstand		> 5 MΩ							
Aktualisierungsrate		400/sek.							
Restwelligkeit		< 50 mV <sub>ss</sub>							
Kontrollsignal		10,00 V DC							
<b>Umgebungsbedingungen</b>									
Gebrauchs- und Nenntemperaturbereich		0 °C ... +60 °C							
Temperatureinfluss im Nenntemperaturbereich		auf den Nullpunkt 0,015 % v.E./K auf den Kennwert 0,015 % v.E./K							
<b>Mechanische Werte</b>									
Dyn. Belastbarkeit		empfohlen 70 % des Nennmoments							
Max. Gebrauchsmoment		150 % des Nennmoments							
Bruchmoment		300 % des Nennmoments							
Wechsellast		70 % des Nennmoments							
Zulässige Grenzaxiallast	[N]	70				150		165	
Zulässige Grenzradiallast	[N]	5	10	13	20	25	30	50	
Federkonstante	[N·m/rad]	330		1000			7500		18000
Massenträgheitsmoment Messeite	[10 <sup>-6</sup> kg·m <sup>2</sup> ]	4				8		22	
Massenträgheitsmoment Antriebsseite	[10 <sup>-6</sup> kg·m <sup>2</sup> ]	1				8,5		25	
Max. Drehzahl	[min <sup>-1</sup> ]	10000							
<b>Sonstiges</b>									
Werkstoff		Gehäuse: Aluminium, eloxiert; Welle: Edelstahl 1.4542							
Schutzart		nach EN 60529, IP40							
Gewicht	[g]	310				485		710	
<b>Montage</b>									
Montagehinweis		Zulässige Axial- und Radialkräfte (siehe technische Daten) bei Einbau und Betrieb nicht überschreiten. Ausführliche Informationen zur Montage erhalten Sie mit unserer Bedienungsanleitung unter <a href="http://www.burster.de">www.burster.de</a> . Belastungen durch Parallel- und Winkelversatz der Wellen müssen durch geeignete Kupplungen vermieden werden.							

## Maßzeichnung



## Passfeder:

Messbereich *	Form A
1 ... 10 N·m	2 x 2 x 14
20 ... 50 N·m	5 x 5 x 16
100 N·m	6 x 6 x 18

Für detaillierte Maßangaben finden Sie die CAD-Daten des Sensors auf unserer Webseite [www.burster.de](http://www.burster.de)

8656	-	5001	5002	5005	5010	5020	5050	5100	
Messbereich von 0 ...		±1 N·m	±2 N·m	±5 N·m	±10 N·m	±20 N·m	±50 N·m	±100 N·m	
<b>Geometrie</b>									
A1	[mm]	35							33,5
A2	[mm]		37			36		41	
A4	[mm]		28,5			44		50	
A5	[mm]		38,5			41		48	
B1	[mm]		44			50		59	
B2	[mm]				42				
D1 / D2	[mm]		8g6			15g6		18g6	
D3	[mm]		11			16		24	
D4 Ø / tief	[mm]				Ø 3,1 / 6				
H1	[mm]		22			25		29,5	
H2	[mm]		44			50		59	
L	[mm]		85,4			90,1		95,5	
L2	[mm]		19,7			21,5		24	
L3	[mm]		45,5				47,5		
L4	[mm]		20,2			21,1		24	
T1 / tief	[mm]		M3 / 7				M4 / 7		
T2 / tief	[mm]		M2,5 / 8			M3 / 8		M4 / 8	

## Elektrischer Anschluss

12-polige Steckverbindung oder Mini-USB mit Verschraubung zur Konfiguration/Messung (Option, USB-Anschlusskabel im Lieferumfang)

Anschlussbelegung ist abhängig von den gewählten Optionen		
Pin	Belegung	Kabelfarbe (99540-000F-052XXXX)
A	NC	-
B	Winkelausgang B	violett
C	Momentausgang +	gelb
D	Momentausgang -	grün
E	Speisung -	blau
F	Speisung +	rot
G	Winkelausgang A	rosa
H	NC	-
J	Masse Winkelausgang	schwarz
K	Kontrollansteuerung	weiß
L	-	-
M	NC	-

## Zubehör

### Lagerbock Typ 8600-Z02X



Der Lagerbock ermöglicht durch seine zentrische Bohrung und seine spezielle Konstruktion unterschiedliche Varianten zur sicheren Kabelverlegung. Zwei Schellen sorgen für eine optimale Befestigung.

Weitere technische Daten siehe Zubehör-Datenblatt 8600-Z02X

### Metallbalgkupplungen



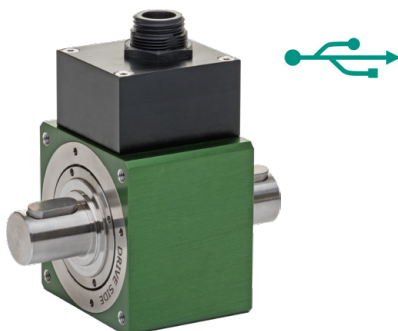
Für den korrekten Einbau sind Kupplungen notwendig. Wir empfehlen torsionssteife Metallbalgkupplungen, um einen optimalen Verlagerungsausgleich zu erreichen.

Diese Kupplungen zeichnen sich durch eine außerordentlich hohe Verdrehsteifigkeit unter Drehmomentbelastung sowie durch sehr geringe Rückstellkräfte aus. Optional sind die Kupplungen mit Passfedernut erhältlich.

Weitere technische Daten siehe Zubehör-Datenblatt 8690.

## Optionen

### Integrierter Verstärker mit USB-Schnittstelle



Diese Sensorversion hat anstelle des  $\pm 10$  V-Ausgang einen USB-Anschluss. Die Energieversorgung des Sensors erfolgt über USB, keine weiteren Anschlüsse notwendig.

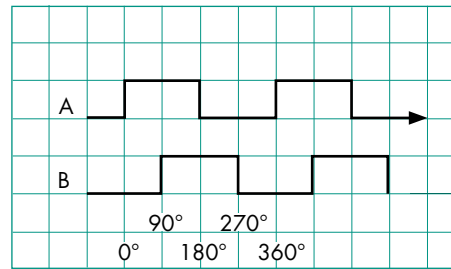
Neben Drehmoment stehen optional die Drehzahl- oder die Drehwinkelwerte am Ausgang zur Verfügung. Über die Software DigiVision wird ebenfalls die im Sensor berechnete mechanische Leistung dargestellt.

Zur Einbindung in LabVIEW und DASYlab stehen kostenlose Treiber zur Verfügung, ebenfalls eine DLL für die Einbindung in eigene Programme.

## Drehmomentsensor mit integrierter Drehzahl-/Drehwinkelmessung

Die Drehmomentsensoren 8656 sind optional mit integrierter Drehzahl- und Drehwinkelmessung verfügbar. Dabei sind immer zwei Impulskanäle mit TTL-Pegel, Kanal A und Kanal B, vorhanden. Bei Drehung im Uhrzeigersinn (Blick auf Testseite) eilt Kanal A dem Kanal B mit einer Phasenverschiebung um 90° voraus. Zur Drehzahlmessung wird nur ein Impulskanal benötigt.

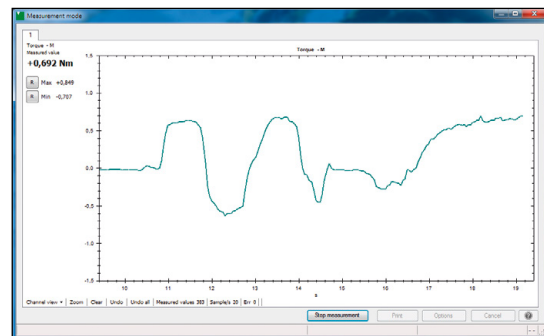
Bei Drehwinkelmessung (oder Richtungserkennung) müssen beide Messkanäle ausgewertet werden. Um die maximale Winkelauflösung zu erhalten, sind die steigenden und fallenden Flanken mittels Vierflankenauswertung auszulesen, so sind 0,255° Winkelauflösung möglich.



## Konfigurations- und Auswertesoftware DigiVision

### Features

- Tara-Funktion aktivierbar
- Mittelwertbildung und Filter einstellbar
- Intuitive Bedienoberfläche
- Automatische Sensorerkennung
- Kalibrierdaten des Sensors auslesbar



PC-Software DigiVision Light	
frei auf <a href="http://www.burster.de">www.burster.de</a> erhältlich	Konfigurations- und Auswertesoftware DigiVision max. 200 Messwerte/s für einen Sensor
PC-Software DigiVision Standard	
Typ 8656-P100	Konfigurations- und Auswertesoftware DigiVision bis zu 16 Kanäle
PC-Software DigiVision Professional	
Typ 8656-P200	Konfigurations- und Auswertesoftware DigiVision mit editierbarem mathematischen Zusatzkanal, bis zu 32 Kanäle

### mit Option USB Messen

- Numerische und grafische Darstellung und Messung der physikalischen Größe Drehmoment
- Praktische Start- und Stopptrigger-Funktionen
- 4 Grenzwerte pro Messkanal konfigurierbar
- MIN/MAX-Wert-Erfassung
- Automatische Skalierung
- Speicherfunktion der Messprotokolle als Excel- oder PDF-Datei
- Archivbetrachter mit Kurvenschardarstellung
- Mehrkanalmessbetrieb, auch mit anderen Sensoren (z.B. 9206, 8631, 8625, 8661) ab Version Standard möglich

## Zubehör

Bestellbezeichnung	
9940	Gegenstecker 12-polig (im Lieferumfang)
9900-V539	Gegenstecker 90°-Abgang
99540-000F-0520030	Anschlusskabel, Länge 3 m, ein Ende frei
99539-000F-0520030	Anschlusskabel, Länge 3 m, Stecker mit 90° Abgang, ein Ende frei
99209-540G-0160030	Verbindungskabel für Typ 7281 und Typ 9311, Länge 3 m, mit externer Versorgung
99163-540A-0150030	Verbindungskabel, Länge 3 m, 8656 an DIGIFORCE® 9307, Kombikanal D (Optionskanal)
99209-215A-0090004	Adapterkabel zum Anschluss an DIGIFORCE® 9307 Standardkanäle A/B und C (nur in Verbindung mit 99163-540A-015XXXX)
	Konfigurations- und Auswertesoftware DigiVision Light max. 200 Messwerte/s, für einen Sensor (frei auf unserer Webseite erhältlich)
8661-Z010	USB Kabel, Länge 2 m (im Lieferumfang der USB-Version enthalten)
8656-P100	Konfigurations- und Auswertesoftware DigiVision Standard bis zu 16 Kanäle
8656-P200	Konfigurations- und Auswertesoftware DigiVision Professional mit editierbarem mathematischen Zusatzkanal bis zu 32 Kanäle
8600-Z02X	Lagerbock, siehe Zubehör-Datenblatt 8656-Z02X

## Kalibrierung

Werkskalibrierschein (WKS)	
	Kalibrierung des Rechts- oder/und Linksmoments in 20 %-Schritten des Messbereiches, steigend und fallend.
DAkKS-Kalibrierschein	
	DAkKS-Kalibrierschein nach Richtlinie DIN 51309, Rechts- oder/und Linksmoment, enthält acht über den Messbereich verteilte Stufen, steigend und fallend.

**Mengenrabatt** - Bei geschlossener Abnahme in völlig gleicher Ausführung gewähren wir ab:

Rabattstaffelung	
2 Stück	2 %
3 Stück	3 %
5 Stück	4 %
Größere Stückzahlen	auf Anfrage

# Bestellcode

Messbereich					Code				Standard					
0 ...	±1	N·m	5	0	0	0	1	0	0	0	2	0		
0 ...	±2	N·m	5	0	0	2	0	0	0	0	2	0		
0 ...	±5	N·m	5	0	0	5	0	0	0	0	2	0		
0 ...	±10	N·m	5	0	1	0	0	0	0	0	2	0		
0 ...	±20	N·m	5	0	2	0	0	0	0	0	2	0		
0 ...	±50	N·m	5	0	5	0	0	0	0	0	2	0		
0 ...	±100	N·m	5	1	0	0	0	0	0	0	2	0		
8	6	5	6	-					-	v	0	0	2	0
■ Ohne Drehwinkel/Drehzahlmessung									0					
■ Drehwinkel-/Drehzahlmessung 400 Inkremente									1					
<b>Ausgangssignale</b>														
■ Ausgangsspannung 0 ... ±10 V									0					
■ USB-Schnittstelle									1					
■ Runde Wellenenden mit Passfedernut									2					