

# Biegebalken-Kraftsensor

## Typ 8511

<b>1. Einleitung</b> .....	<b>2</b>
<b>2. Betriebsvorbereitungen</b> .....	<b>2</b>
2.1 Auspacken .....	2
2.2 Vor der ersten Inbetriebnahme .....	2
2.3 Erdung und Potentialbindung .....	2
2.4 Lagerung .....	3
<b>3. Funktionsprinzip</b> .....	<b>3</b>
3.1 Federkörper .....	3
3.2 Mechanischer Aufbau .....	3
3.3 Funktion der Dehnungsmessstreifen (DMS) .....	4
3.4 Beschaltung der Dehnungsmessstreifen .....	5
3.5 Nennmessweg .....	6
3.6 Fremdkräfte .....	6
3.7 Überlastschutz .....	6
<b>4. Einbau</b> .....	<b>7</b>
4.1 Umgebende Mechanik und Befestigung .....	7
4.1.1 Adaption .....	7
4.1.2 Montage .....	8
4.2 Elektrik, Auswertegeräte .....	9
<b>5. Justage der Messkette</b> .....	<b>10</b>
5.1 Justage mit Hilfe der Daten aus dem Prüf- und Kalibrierprotokoll .....	10
5.2 Mit Kalibriersprung justieren (Shunt-Calibration) .....	10
5.3 Mit einer physikalischen Größe justieren .....	11
5.4 Mit DMS-Simulator justieren .....	11
5.5 Mit Präzisionsspannungsgeber justieren .....	11
<b>6. Anmerkung</b> .....	<b>12</b>

# 1. Einleitung

Die Kraftsensoren der Typenreihe 8511 sind vorwiegend für Kraftmessungen in Fertigungseinrichtungen, Einheit Newton (N), vorgesehen.

Zur Bestimmung von Massen, müssen Sie die örtliche Fallbeschleunigung ( $g \approx 9,81 \text{ m/s}^2$ ) berücksichtigen.

Diese Sensoren sind **nicht** für den Einsatz in der Medizintechnik geeignet.

# 2. Betriebsvorbereitungen

## 2.1 Auspacken

- Prüfen Sie den Sensor sorgfältig auf Beschädigungen.

Sollte der Verdacht auf einen Transportschaden bestehen, benachrichtigen Sie den Zusteller innerhalb von 72 Stunden. Bewahren Sie das gesamte Verpackungsmaterial, zur Überprüfung durch den Vertreter des Herstellers bzw. Zustellers, auf.

- Transportieren Sie Sensoren des Typs 8511 nur in der Originalverpackung oder in einer gleichwertigen Verpackung.

## 2.2 Vor der ersten Inbetriebnahme

- Schließen Sie den Sensor ausschließlich an Messverstärker an, die mit einem Sicherheitstrafo nach EN 61558 ausgestattet sind.

### Hinweis:

Nachgeschaltete Transmitter und Geräte, die mit den Signalleitungen des Sensors galvanisch verbunden sind, müssen ebenfalls mit einem Sicherheitstrafo nach EN 61558 ausgerüstet sein.

## 2.3 Erdung und Potentialbindung

Alle Anschlussleitungen (inkl. Abschirmgeflecht des Kabels) sind vom Sensorkörper elektrisch isoliert.

Gemessen wird der Isolationswiderstand zwischen den Anschlussleitungen und dem Sensorkörper.

Laut Prüfprotokoll liegt der Mindestwert oberhalb von 10 M $\Omega$  (Prüfspannung 45 V).

## 2.4 Lagerung

- Lagern Sie Sensoren des Typs 8511 nur unter diesen Bedingungen:
  - trocken
  - keine Betauung
  - Temperatur zwischen 0 °C und 60 °C

### **Hinweis:**

Wenn Sie die Lagerungsbedingungen eingehalten haben, sind nach der Lagerung keine besonderen Maßnahmen zur Inbetriebnahme nötig.

## 3. Funktionsprinzip

Der Sensor arbeitet mit einem Federkörper. Dieser deformiert sich durch die zu messende Kraft elastisch.

Zur Umwandlung dieser Deformation in ein elektrisches Signal dienen Dehnungsmessstreifen (DMS). Zusammen mit dem Federkörper bilden sie das Messelement.

### 3.1 Federkörper

Das wichtigste mechanische Bauelement eines Kraftsensors ist der Federkörper. Seine Aufgabe besteht in der Aufnahme der zu messenden Kraft und deren Umsetzung in eine homogene Dehnung. Dazu setzt man auf die elastischen Eigenschaften des Materials, um die Kraft indirekt zu bestimmen.

Neben diesen elastischen Eigenschaften müssen Werkstoffe für Kraftsensoren weiteren Bedingungen genügen. Damit kommen für hochwertige Kraftsensoren letztlich nur wenige, ausgesuchte Materialien in Frage.

burster geht noch einen Schritt weiter und setzt, an Stelle von DIN-Werkstoffen, überwiegend Luftfahrtwerkstoffe ein, an die zusätzliche Qualitätsanforderungen gestellt werden.

### 3.2 Mechanischer Aufbau

Das Messelement dieses Kraftsensors ist ein Doppelbiegebalken. Auf ihm sind Dehnungsmessstreifen (DMS) appliziert, deren Widerstände sich durch eine einwirkende Kraft bzw. durch die daraus resultierende Durchbiegung des

Doppelbiegebalkens ändern. Durch das Anlegen einer Spannung an die DMS, setzen diese die Widerstandsänderung in eine, der Kraft direkt proportionale, Ausgangsspannung um.

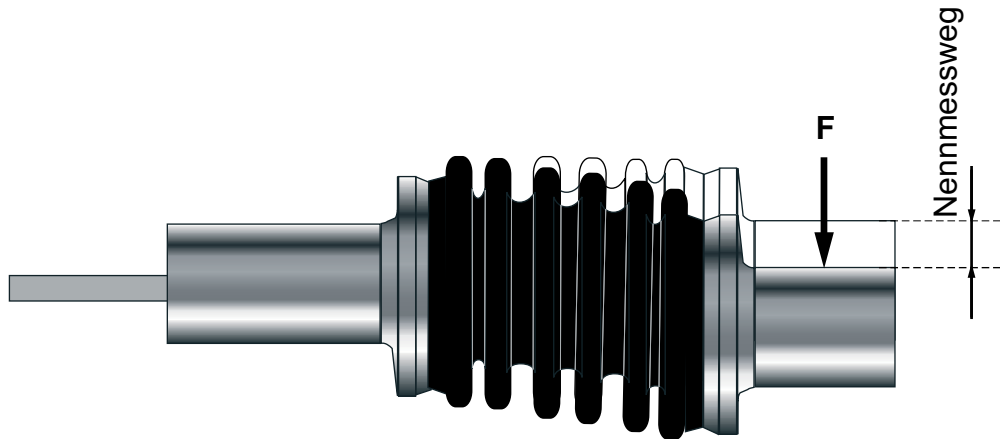


Abbildung 1: bei Belastung bleiben beide Montageflächen parallel zueinander

Ein Faltenbalg schützt die DMS und mit ihnen das gesamte Messelement gegen Spritzwasser.

### 3.3 Funktion der Dehnungsmessstreifen (DMS)

Der elektrische Widerstand eines Drahtes steigt mit wachsender Länge und abnehmendem Querschnitt. Zieht man an einem Draht, so wird dieser dünner und länger – beide Effekte führen zu einer Erhöhung seines elektrischen Widerstandes. Auf diesem Prinzip beruht die Funktion von Dehnungsmessstreifen (DMS). In der Praxis bestehen DMS allerdings nicht aus einem Draht, sondern aus einer Metallfolie, die auf ein Trägermaterial aufgewalzt ist. Aus dieser Metallfolie ist eine mäanderförmige Struktur herausgeätzt (siehe Abbildung 2:)

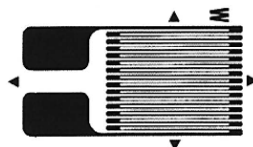


Abbildung 2: Folien-DMS

Die so hergestellten DMS werden mit speziellen Techniken auf die Oberfläche des Federkörpers aufgebracht.

### 3.4 Beschaltung der Dehnungsmessstreifen

Zur Reduzierung von unerwünschten Einflussgrößen sind bei den Sensoren des Typs 8511 jeweils vier Dehnungsmessstreifen (DMS) zu einer Wheatstone'schen Brücke verschaltet. Die Abbildung 2 stellt diese Beschaltung vereinfacht dar.

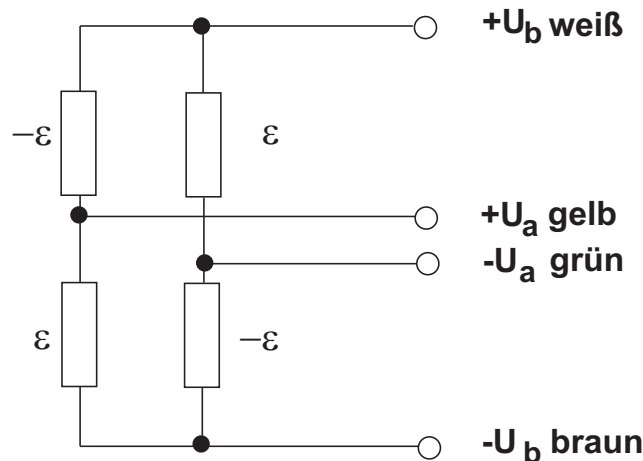


Abbildung 3: DMS-Vollbrücke

Zusätzlich zu den vier gezeigten DMS sind Kompensationswiderstände, zur Reduzierung von Temperatureinflüssen, und Ausgleichswiderstände, zur Balance der Brückenschaltung, eingebaut.

Je nach Ausführung des Sensors sind weitere Widerstände zur Standardisierung seines Nennkennwerts im Kabel oder im Anschlussstecker integriert.

Die Ausgangsspannung  $U_a$  des Sensors bei Nennkraft berechnen Sie wie folgt:

$$U_a = c \times U_b$$

- $U_b$ : Referenzspeisespannung
- $c$ : Kennwert des Sensors.


Sie finden den Kennwert „ $c$ “ im Prüfprotokoll, er liegt, für Messbereiche bis 0 ... 20 N im Bereich um 1 mV/V. Für Messbereiche ab 0 ... 50 liegt er im Bereich um 1,5 mV/V.

In Verbindung mit der Referenzspeisespannung ( $U_b$ ), im Bereich von 5 V ergeben sich damit Signale ( $U_a$ ) zwischen 0 und ca. 6 mV bei 0 ... 100 % Belastung des Sensors.

### 3.5 Nennmessweg

Bei Sensoren mit Biegebalken biegt eine Last das komplette Messelement durch. Dadurch lenkt diese Last die Messseite des Sensors aus. Diese Auslenkung nennt man Nennmessweg. Sie liegt bei den Sensoren des Typs 8511 im Bereich von 0,2 mm.

### 3.6 Fremdkräfte



**ACHTUNG!**  
**Sensor wird beschädigt!**

**Vermeiden Sie Vibrationen, auch wenn die dadurch erzeugten Belastungen unterhalb der Nennkraft bleiben. Schließen Sie Fremdkräfte durch konstruktive Maßnahmen aus.**

**Hinweis:**

Fremdkräfte, die auf den Sensor einwirken, verfälschen das Messergebnis erheblich!

Als Fremdkraft bezeichnet man alle Kräfte, die außerhalb der Symmetrieachse des Sensors wirken - speziell Querkräfte, Biegemomente und Torsionsmomente.

### 3.7 Überlastschutz

- Installieren Sie einen Überlastschutz.

Das können Sie z.B. durch eine Wegbegrenzung (Anschlag) relativ einfach realisieren.

- Versehen Sie auf den Sensor wirkende Hydraulik- und Pneumatikzylinder mit einer Druckbegrenzung.
- Vermeiden Sie unbedingt schlagartige Belastung (Impuls).

Die hohe Federrate des Sensors führt bei bewegten Massen zu hohen negativen Beschleunigungen. Dadurch entstehen sehr große Kräfte.

- Vermeiden Sie dynamische Belastungen, die über 50 % der Nennlast liegen. Diese reduzieren die Lebensdauer von Sensoren aus Aluminium deutlich.
- Fangen Sie, beim Einsatz des Sensors, thermische Ausdehnungen konstruktiv ab.

Andernfalls führen diese thermischen Ausdehnungen zu Seitenkräften auf das Sensorelement. Diese Seitenkräfte können das Messergebnis verfälschen.

Wurde der Sensor trotzdem überlastet, erkennen Sie das zunächst an einem veränderten Ausgangssignal für den Nullpunkt.

- Lassen Sie den Sensor überprüfen, wenn Sie, ohne Last, eine Veränderung des Signals (höher bzw. tiefer) um 5 % oder mehr feststellen.

## **4. Einbau**

### **4.1 Umgebende Mechanik und Befestigung**

#### **4.1.1 Adaption**

##### **Montagefläche**

Voraussetzung für eine qualitativ hochwertige Messung ist eine definierte Verformung des Messelements unter Last. Damit Sie unerwünschte Verformungen ausschließen können, müssen die Krafteinleitungsteile des Sensors plan auf der Montagefläche aufliegen.

Die Montagefläche muss folgenden Anforderungen genügen:

- ausreichend stabil
- nicht lackiert

## Kraft einleiten

- Leiten Sie die Kraft in Richtung der Achse der Montagebohrungen ein.
- Schließen Sie Seitenkräfte und Drehmomente aus.

Diese entstehen durch exzentrische Belastung, schiefe Krafteinleitung und durch Reibung. Reibung können Sie vermeiden, indem Sie Teile mit ausreichender Oberflächenqualität und Härte verwenden.

Teile, die Kraft in den Sensor einleiten, müssen folgenden Anforderungen genügen:

- ebene Oberfläche
- nicht lackiert

### 4.1.2 Montage

Für die Montage benötigen Sie eine Fläche, die frei von Lacken oder anderen Beschichtungen (z.B. Zink) ist.

- Schrauben Sie den Sensor mit seiner Montagefläche (Seite mit zwei Bohrungen) am Träger fest.

Benutzen Sie für Messbereich bis maximal 0 ... 200 N Schrauben der Festigkeitsklasse 8.8. Benutzen Sie für alle anderen Messbereiche ( $\geq 0 \dots 500$  N) Schrauben der Festigkeitsklasse 12.9.

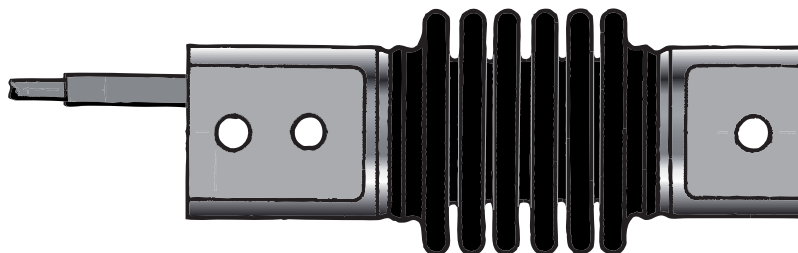


Abbildung 4: In der Montagefläche des 8511 gibt es zwei Bohrungen



## 4.2 Elektrik, Auswertegeräte



### **ACHTUNG!**

Durch beschädigten Kabelmantel dringen Flüssigkeiten in den Sensor ein und zerstören ihn.

Deshalb:

Fangen Sie Biegespannung, ausgehend vom Anschlusskabel auf die Kabelhülse am Sensorgehäuse, durch geeignete Maßnahmen ab. Besonders schwellende oder wechselnde Belastungen auf dieses Bauteil zerstören es und lösen in Folge das Kabel.

Achten Sie beim Verlegen der Kabel auf ausreichend große Biegeradien.

Vermeiden Sie ein Vibrieren der Kabel.

Schützen Sie die Kabel vor Zugbelastung.

Schützen Sie den Sensor vor Dämpfen und Flüssigkeiten.

Das Ausgangssignal des 8511 liegt in der Regel zwischen 0 und 5 mV. Für eine Messung mit einer Genauigkeit von 1 % benötigen Sie deshalb eine Auflösung von ca. 20  $\mu$ V oder besser. Dementsprechend wirken sich Störungen auf den Sensor, die Kabel oder die Messelektronik aus.

### **Für den elektrischen Anschluss des Sensors gilt:**

- Platzieren Sie den Sensor, das Kabel und das Messgerät außerhalb des Feldes von energiereichen Anlagen.

Zu diesen zählen Transformatoren, Motore, Schütze, Frequenzumrichter etc. Die elektromagnetischen Felder dieser Anlagen wirken andernfalls ungeschwächt auf die Messkette ein und führen zu fehlerhaften Messungen.

- Verlegen Sie die Messleitungen getrennt von energieführenden Leitungen.  
Wenn die Messleitungen parallel zu solchen Leitungen verlegt sind, koppeln sich induktive und kapazitive Störungen ein.

In einigen Fällen ist es zweckmäßig, wenn Sie einen weiteren Schirm als zusätzlichen Schutz über das Messkabel ziehen oder es in einem Metallschlauch bzw. -rohr verlegen.

## **5. Justage der Messkette**

Die Sensoren des Typs 8511 sind bereits ab Werk kalibriert. Deshalb besitzt jeder dieser Sensoren ein individuelles Prüf- und Kalibrierprotokoll.

Sie müssen jedoch grundsätzlich jede nachgeschaltete Elektronik auf den jeweiligen Sensor justieren. Mit dieser Justage haben Sie eine Grundeinstellung der Messkette vorgenommen.

### **5.1 Justage mit Hilfe der Daten aus dem Prüf- und Kalibrierprotokoll**

Je nach Typ der nachgeschalteten Elektronik können Sie die Daten aus dem Prüf- und Kalibrierprotokoll direkt eingeben oder mit Hilfe eines DMS-Simulators bzw. eines Shunts der Elektronik die elektrischen Werte vorgeben, um die Elektronik damit entsprechend einzustellen.

### **5.2 Mit Kalibriersprung justieren (Shunt-Calibration)**

#### **Funktion**

Während der Shunt-Justage schließt man einen Präzisionswiderstand (Kalibrier-Shunt) zwischen Minusleitung des Signaleingangs und Minusleitung der Referenzspeisespannung an. Die so erreichte Verstimmung der Brückenschaltung entspricht einem bestimmten Dehnungspegel, also einer bestimmten Belastung des Kraftsensors. Gleichzeitig entsteht ein ebenso definierter Ausgangssignalsprung, der zur Justage der gesamten Messkette dient. Die Höhe des Ausgangssignalsprungs und der Wert des dazugehörigen Kalibrier-Shunts finden Sie im Prüfprotokoll des Sensors.

## **5.3 Mit einer physikalischen Größe justieren**

### **Funktion**

Der Sensor wird mit einer bekannten physikalischen Größe beaufschlagt. Dabei wird die gesamte Messkette, Sensor und Anzeigegerät bzw. Verstärker, justiert.

### **Justieren**

- Entlasten Sie den Sensor.
- Justieren Sie den Nullpunkt.
- Belasten Sie den Sensor mit einem bekannten Referenzgewicht.
- Justieren Sie diesen Referenzwert.

Auf Wunsch erstellen wir Werkskalibrierscheine, sowohl für Sensoren als auch für die gesamte Messkette. Selbstverständlich bieten wir diesen Service auch für Rekalibrierungen an.

Diese Messungen werden im Werk auf Bezugnormalmesseinrichtungen durchgeführt.

## **5.4 Mit DMS-Simulator justieren**

### **Funktion**

Unter einem DMS-Simulator ist eine aus Präzisionswiderständen aufgebaute Brückenersatzschaltung zu verstehen, welche verschiedene Ausgangszustände annehmen kann. Der DMS-Simulator wird an Stelle des Sensors am Messverstärker angeschlossen (z.B. burster DMS-Simulator Typ 9405).

## **5.5 Mit Präzisionsspannungsgeber justieren**

### **Hinweis:**

Bei DMS-Vollbrücken-Sensoren geht die Speisespannung in das Messergebnis ein. Es ist möglich, dass die tatsächliche Speisespannung geringfügig von der Nennspeisespannung abweicht. Wenn Sie die Funktionsfähigkeit des Messverstärkers mit Spannungsgebern verifizieren möchten, müssen Sie mit einem Präzisions-Digitalvoltmeter die Sensor-Speisespannung messen und danach die Kalibrierspannung berechnen.

## **Funktion**

Der Sensor wird durch eine Präzisionsspannungsquelle simuliert (z.B. burster DIGISTANT<sup>®</sup> Typ 4411, 4423), die Sie an den Messverstärker anschließen.

## **6. Anmerkung**

Alle Angaben in der vorliegenden Dokumentation wurden mit großer Sorgfalt erarbeitet, zusammengestellt und unter Einschaltung wirksamer Kontrollmaßnahmen reproduziert. Irrtümer und technische Änderungen sind vorbehalten. Die vorliegenden Informationen sowie die korrespondierenden technischen Daten können sich ohne vorherige Mitteilung ändern. Kein Teil dieser Dokumentation darf ohne vorherige Genehmigung durch den Hersteller reproduziert werden, oder unter Verwendung elektronischer Systeme verarbeitet oder weiterverarbeitet werden.

Bauelemente, Geräte und Messwertsensoren von burster präzisionsmesstechnik (nachstehend „Produkt“ genannt) sind das Erzeugnis zielgerichteter Entwicklung und sorgfältiger Fertigung. Für die einwandfreie Beschaffenheit und Funktion dieser Produkte übernimmt burster ab dem Tag der Lieferung Garantie für Material- und Fabrikationsfehler entsprechend der in der Produktbegleitenden Garantie-Urkunde ausgewiesenen Frist. burster schließt jedoch Garantie- oder Gewährleistungsverpflichtungen sowie jegliche darüber hinausgehende Haftung aus für Folgeschäden, die durch den unsachgemäßen Gebrauch des Produkts verursacht werden, hier insbesondere die implizierte Gewährleistung der Marktgängigkeit sowie der Eignung des Produkts für einen bestimmten Zweck. burster übernimmt darüber hinaus keine Haftung für direkte, indirekte oder beiläufig entstandene Schäden sowie Folge- oder sonstige Schäden, die aus der Bereitstellung und dem Einsatz der vorliegenden Dokumentation entstehen.

754-008511DE-5170-111521