

# Zug-Druck-Kraftsensor

## Typ 8524

### 1. Einleitung

Die Kraftsensoren der Typenreihe 8524 sind vorwiegend für Kraftmessungen in Fertigungseinrichtungen, Einheit Newton (N), vorgesehen.

Zur Bestimmung von Massen, müssen Sie die örtliche Fallbeschleunigung ( $g \approx 9,81 \text{ m/s}^2$ ) berücksichtigen.

### 2. Betriebsvorbereitungen

#### 2.1 Auspacken

- Prüfen Sie den Sensor sorgfältig auf Beschädigungen.

Sollte der Verdacht auf einen Transportschaden bestehen, benachrichtigen Sie den Zusteller innerhalb von 72 Stunden. Bewahren Sie das gesamte Verpackungsmaterial, zur Überprüfung durch den Vertreter des Herstellers bzw. Zustellers, auf.

- Transportieren Sie Sensoren des Typs 8524 nur in der Originalverpackung oder in einer gleichwertigen Verpackung.

#### 2.2 Vor der ersten Inbetriebnahme

- Schließen Sie den Sensor ausschließlich an Messverstärker an, die mit einem Sicherheitstrafo nach EN 61558 ausgestattet sind.

#### Hinweis:

Nachgeschaltete Transmitter und Geräte, die mit den Signalleitungen des Sensors galvanisch verbunden sind, müssen ebenfalls mit einem Sicherheitstrafo nach EN 61558 ausgerüstet sein.

#### 2.3 Erdung und Potentialbindung

Alle Anschlussleitungen (inkl. Abschirmgeflecht des Kabels) sind vom Sensorkörper elektrisch isoliert.

Gemessen wird der Isolationswiderstand zwischen den Anschlussleitungen und dem Sensorkörper.

Laut Prüfprotokoll liegt der Mindestwert oberhalb von  $30 \text{ M}\Omega$  (Prüfspannung 45 V).

## 2.4 Lagerung

- Lagern Sie Sensoren des Typs 8524 nur unter diesen Bedingungen:
  - trocken
  - keine Betauung
  - Temperatur zwischen 0 °C und 60 °C

### Hinweis:

Wenn Sie die Lagerungsbedingungen eingehalten haben, sind nach der Lagerung keine besonderen Maßnahmen zur Inbetriebnahme nötig.

## 3. Funktionsprinzip

Der Sensor arbeitet mit einem Federkörper. Dieser deformiert sich durch die zu messende Kraft elastisch.

Zur Umwandlung dieser Deformation in ein elektrisches Signal dienen Dehnungsmessstreifen (DMS). Zusammen mit dem Federkörper bilden sie das Messelement.

### 3.1 Federkörper

Das wichtigste mechanische Bauelement eines Kraftsensors ist der Federkörper. Seine Aufgabe besteht in der Aufnahme der zu messenden Kraft und deren Umsetzung in eine homogene Dehnung. Dazu setzt man auf die elastischen Eigenschaften des Materials, um die Kraft indirekt zu bestimmen.

Neben diesen elastischen Eigenschaften müssen Werkstoffe für Kraftsensoren weiteren Bedingungen genügen. Damit kommen für hochwertige Kraftsensoren letztlich nur wenige, ausgesuchte Materialien in Frage.

burster geht noch einen Schritt weiter und setzt, an Stelle von DIN-Werkstoffen, überwiegend Luftfahrtwerkstoffe ein, an die zusätzliche Qualitätsanforderungen gestellt werden.

### 3.2 Mechanischer Aufbau

Beim 8524 ist der Federkörper als waagrecht liegende Biegemembran mit mittig angeordnetem Ring ausgeführt.

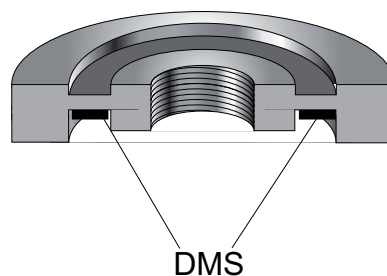


Abbildung 1: waagrecht liegende Membran

Diese Biegemembran wird durch die anliegende Kraft durchgebogen, was sich in einer Verringerung der Bauhöhe des Sensors äußert. Diese Deformation ist mit bloßem Auge nicht erkennbar. Sie wird mit Dehnungsmessstreifen (DMS) gemessen. Beim 8524 sind die DMS auf der Unterseite des Federkörpers angebracht. Dadurch sind sie der selben Deformation wie der Federkörper ausgesetzt.

### **3.3 Funktion der Dehnungsmessstreifen (DMS)**

Der elektrische Widerstand eines Drahtes steigt mit wachsender Länge und abnehmendem Querschnitt. Zieht man an einem Draht, so wird dieser dünner und länger – beide Effekte führen zu einer Erhöhung seines elektrischen Widerstandes.

Auf diesem Prinzip beruht die Funktion von Dehnungsmessstreifen (DMS). In der Praxis bestehen DMS allerdings nicht aus einem Draht, sondern aus einer Metallfolie, die auf ein Trägermaterial aufgewalzt ist. Aus dieser Metallfolie ist eine mäanderförmige Struktur herausgeätzt (siehe Abbildung 2:).



Abbildung 2: Folien-DMS

Die so hergestellten DMS werden mit speziellen Techniken auf die Oberfläche des Federkörpers aufgebracht.

### 3.4 Beschaltung der Dehnungsmessstreifen

Zur Reduzierung von unerwünschten Einflussgrößen sind bei den Sensoren des Typs 8524 jeweils vier Dehnungsmessstreifen (DMS) zu einer Wheatstone'schen Brücke verschaltet. Die Abbildung 3: stellt diese Beschaltung vereinfacht dar.

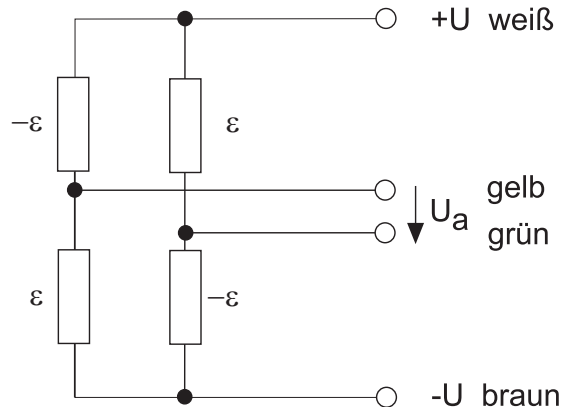


Abbildung 3: DMS-Vollbrücke für Sensoren des Typs 8524

Zusätzlich zu den vier gezeigten DMS sind Kompensationswiderstände, zur Reduzierung von Temperatureinflüssen, und Ausgleichswiderstände, zur Balance der Brückenschaltung, eingebaut.

Je nach Ausführung des Sensors sind weitere Widerstände zur Standardisierung seines Nennkennwerts im Kabel oder im Anschlussstecker integriert.

Die Ausgangsspannung  $U_a$  des Sensors bei Nennkraft berechnen Sie wie folgt:

$$U_a = c \times U_b$$

- $U_b$ : Referenzspeisespannung
- $c$ : Kennwert des Sensors.

Sie finden den Kennwert „ $c$ “ im Prüfprotokoll, er liegt typischerweise im Bereich von  $1,5 \text{ mV} \pm 0,25 \%$ .

In Verbindung mit der Referenzspeisespannung ( $U_b$ ), im Bereich von max. 10 V (wir empfehlen 5 V) ergeben sich damit Signale ( $U_a$ ) um 7,5 mV bei 0 ... 100 % Belastung des Sensors.

### 3.5 Nennmessweg

Bei Sensoren mit Biegemembran senkt die Last das Messelement in der Mitte ab. Diese Deformation, Nennmessweg genannt, ist so klein, dass man sie mit dem bloßen Auge nicht erkennen kann. Sie liegt bei den Sensoren des Typs 8524 bei max. Last im Bereich von ca. 80  $\mu\text{m}$  und ist dieser direkt proportional.

### 3.6 Fremdkräfte



#### **Achtung!**

**Sensor wird beschädigt!**

**Vermeiden Sie Vibrationen, auch wenn die dadurch erzeugten Belastungen unterhalb der Nennkraft bleiben. Schließen Sie Fremdkräfte durch konstruktive Maßnahmen aus.**

#### **Hinweis:**

Fremdkräfte, die auf den Sensor einwirken, verfälschen das Messergebnis erheblich!

Als Fremdkraft bezeichnet man alle Kräfte, die außerhalb der Symmetrieachse des Sensors wirken - speziell Querkräfte, Biegemomente und Torsionsmomente.

### 3.7 Überlastschutz

- Installieren Sie einen Überlastschutz.

burster bietet diesen Sensor optional mit einem mechanischen Überlastschutz für Druckkräfte bis Messbereich 0 ... 20 kN an (Option ...-V400).

- Versehen Sie auf den Sensor wirkende Hydraulik- und Pneumatikzylinder mit einer Druckbegrenzung.
- Vermeiden Sie unbedingt schlagartige Belastung (Impuls).

Die hohe Federrate des Sensors führt bei bewegten Massen zu hohen negativen Beschleunigungen. Dadurch entstehen sehr große Kräfte.

Wurde der Sensor trotzdem überlastet, erkennen Sie das zunächst an einem veränderten Ausgangssignal für den Nullpunkt.

- Lassen Sie den Sensor überprüfen, wenn Sie, ohne Last, eine Veränderung des Signals (höher bzw. tiefer) um 5 % oder mehr feststellen.

## 4. Einbau

### 4.1 Umgebende Mechanik und Befestigung

#### 4.1.1 Adaption

#### Montagefläche

Voraussetzung für eine qualitativ hochwertige Messung ist eine definierte Verformung des Messelements unter Last. Damit Sie unerwünschte Verformungen ausschließen können, muss der Sensor plan auf der Montagefläche aufliegen.

Die Montagefläche muss folgenden Anforderungen genügen:

- ausreichend stabil
  - durchgehärtet, Mindesthärte 60 HRC
  - geschliffen, möglichst geläppt, Oberflächenqualität: N3 (RZ1), Ebenheit 2  $\mu\text{m}$
  - nicht lackiert
  - frei von Bohrungen und gefrästen Taschen, auch von Zentrierbohrungen.
  - eben
- Schließen Sie Torsionsmomente, Quer- und Biegekräfte aus.

#### Kraft einleiten

- Leiten Sie die zu messende Kraft über das zentrale Gewinde in den Sensor ein.
- Leiten Sie die Kraft zentrisch ein.

Das bedeutet, Sie müssen die Kraft genau auf der Symmetrieachse des Sensors einleiten. Die Kraft muss senkrecht zum Sensor wirken.

- Schließen Sie Seitenkräfte und Drehmomente aus.

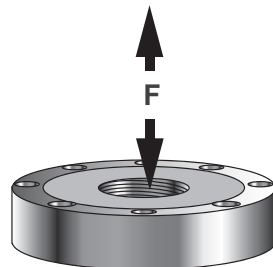


Abbildung 4: Krafteinleitung am 8524

#### Hinweis:

burster bietet für alle Messbereiche dieses Sensors Lastzentrierplatten (Typ 8590) an. Diese ermöglichen die Krafteinleitung beidseitig über das zentrale Innengewinde.

## 4.1.2 Montage

Die gesamte Auflagefläche des Sensors muss auf einer durchgehärteten (60 HRC), ebenen, geschliffenen oder besser noch geläpten Montagefläche aufliegen.

### Schrauben

#### Hinweis:

Die maximalen Montage-Drehmomente der Schrauben finden Sie im aktuellen Datenblatt

- Verwenden Sie nur Schrauben, die diese Eigenschaften besitzen:
  - Schraubenfestigkeit 12.9 oder höher
  - Innensechskantschrauben nach DIN 912
  - Senkungen nach DIN 74-Km

#### Messbereiche bis 0 ... 2 kN:

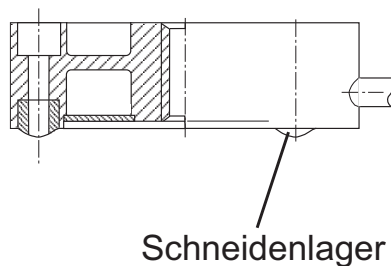


Abbildung 5: 3 Durchgangsbohrungen mit Auflageschneiden für eine 3-Punkt-Lagerung

#### Messbereiche ab 0 ... 5 kN:

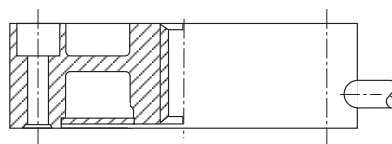


Abbildung 6: 6 bzw. 8 Durchgangsbohrungen

## 4.2 Elektrik, Auswertegeräte



### **Achtung!**

Durch beschädigten Kabelmantel dringen Flüssigkeiten in den Sensor ein und zerstören ihn.

Deshalb:

**Fangen Sie Biegespannung, ausgehend vom Anschlusskabel auf die Kabelhülse am Sensorgehäuse, durch geeignete Maßnahmen ab. Besonders schwellende oder wechselnde Belastungen auf dieses Bauteil zerstören es und lösen in Folge das Kabel.**

**Achten Sie beim Verlegen der Kabel auf ausreichend große Biegeradien.**

**Vermeiden Sie ein Vibrieren der Kabel.**

**Schützen Sie die Kabel vor Zugbelastung.**

**Schützen Sie den Sensor vor Dämpfen und Flüssigkeiten.**

Das Ausgangssignal des 8524 beträgt, bei 10 V Speisespannung, maximal 15 mV. Für eine Messung mit einer Genauigkeit von 0,15 % benötigen Sie deshalb eine Auflösung von ca. 10  $\mu$ V oder besser. Dementsprechend wirken sich Störungen auf den Sensor, die Kabel oder die Messelektronik aus.

### **Für den elektrischen Anschluss des Sensors gilt:**

- Platzieren Sie den Sensor, das Kabel und das Messgerät außerhalb des Feldes von energiereichen Anlagen.

Zu diesen zählen Transformatoren, Motore, Schütze, Frequenzumrichter etc. Die elektromagnetischen Felder dieser Anlagen wirken andernfalls ungeschwächt auf die Messkette ein und führen zu fehlerhaften Messungen.

- Verlegen Sie die Messleitungen getrennt von energieführenden Leitungen.

Wenn die Messleitungen parallel zu solchen Leitungen verlegt sind, koppeln sich induktive und kapazitive Störungen ein.

In einigen Fällen ist es zweckmäßig, wenn Sie einen weiteren Schirm als zusätzlichen Schutz über das Messkabel ziehen oder es in einem Metallschlauch bzw. -rohr verlegen.



## **5. Justage der Messkette**

Die Sensoren des Typs 8524 sind bereits ab Werk kalibriert. Deshalb besitzt jeder dieser Sensoren ein individuelles Prüf- und Kalibrierprotokoll.

Sie müssen jedoch grundsätzlich jede nachgeschaltete Elektronik auf den jeweiligen Sensor justieren. Mit dieser Justage haben Sie eine Grundeinstellung der Messkette vorgenommen.

### **5.1 Justage mit Hilfe der Daten aus dem Prüf und Kalibrierprotokoll**

Je nach Typ der nachgeschalteten Elektronik können Sie die Daten aus dem Prüf- und Kalibrierprotokoll direkt eingeben oder mit Hilfe eines DMS-Simulators bzw. eines Shunts der Elektronik die elektrischen Werte vorgeben, um die Elektronik damit entsprechend einzustellen.

### **5.2 Mit Kalibriersprung (Shunt-Calibration) justieren**

#### **Funktion**

Während der Shunt-Justage schließt man einen Präzisionswiderstand (Kalibrier-Shunt) zwischen Minusleitung des Signaleingangs und Minusleitung der Referenzspeisespannung an. Die so erreichte Verstimmung der Brückenschaltung entspricht einem bestimmten Dehnungspegel, also einer bestimmten Belastung des Kraftsensors. Gleichzeitig entsteht ein ebenso definierter Ausgangssignalsprung, der zur Justage der gesamten Messkette dient. Die Höhe des Ausgangssignalsprungs und der Wert des dazugehörigen Kalibrier-Shunts finden Sie im Prüfprotokoll des Sensors.

### **5.3 Mit einer physikalischen Größe justieren**

#### **Funktion**

Der Sensor wird mit einer bekannten physikalischen Größe beaufschlagt. Dabei wird die gesamte Messkette, Sensor und Anzeigerät bzw. Verstärker, justiert.

#### **Justieren**

- Entlasten Sie den Sensor.
- Justieren Sie den Nullpunkt.
- Belasten Sie den Sensor mit einem bekannten Referenzgewicht.
- Justieren Sie diesen Referenzwert.

Auf Wunsch erstellen wir Werkskalibrierscheine, sowohl für Sensoren als auch für die gesamte Messkette. Selbstverständlich bieten wir diesen Service auch für Rekalibrierungen an.

Diese Messungen werden im Werk auf Bezugsnormalmessenrichtungen durchgeführt.

---

## **5.4 Mit DMS-Simulator justieren**

### **Funktion**

Unter einem DMS-Simulator ist eine aus Präzisionswiderständen aufgebaute Brückenersatzschaltung zu verstehen, welche verschiedene Ausgangszustände annehmen kann. Der DMS-Simulator wird an Stelle des Sensors am Messverstärker angeschlossen (z.B. burster DMS-Simulator Typ 9405).

## **5.5 Mit Präzisions-Spannungsgeber justieren**

### **Hinweis:**

Bei DMS-Vollbrücken-Sensoren geht die Speisespannung in das Messergebnis ein. Es ist möglich, dass die tatsächliche Speisespannung geringfügig von der Nennspeisespannung abweicht. Wenn Sie die Funktionsfähigkeit des Messverstärkers mit Spannungsgebern verifizieren möchten, müssen Sie mit einem Präzisions-Digitalvoltmeter die Sensor-Speisespannung messen und danach die Kalibrierspannung berechnen.

### **Funktion**

Der Sensor wird durch eine Präzisionsspannungsquelle simuliert (z.B. burster DIGISTANT® Typ 4411, 4423), die Sie an den Messverstärker anschließen.

## **6. Anmerkung**

Alle Angaben in der vorliegenden Dokumentation wurden mit großer Sorgfalt erarbeitet, zusammengestellt und unter Einschaltung wirksamer Kontrollmaßnahmen reproduziert. Irrtümer und technische Änderungen sind vorbehalten. Die vorliegenden Informationen sowie die korrespondierenden technischen Daten können sich ohne vorherige Mitteilung ändern. Kein Teil dieser Dokumentation darf ohne vorherige Genehmigung durch den Hersteller reproduziert werden, oder unter Verwendung elektronischer Systeme verarbeitet oder weiterverarbeitet werden.

Bauelemente, Geräte und Messwertsensoren von burster präzisionsmesstechnik (nachstehend „Produkt“ genannt) sind das Erzeugnis zielgerichteter Entwicklung und sorgfältiger Fertigung. Für die einwandfreie Beschaffenheit und Funktion dieser Produkte übernimmt burster ab dem Tag der Lieferung Garantie für Material- und Fabrikationsfehler entsprechend der in der Produktbegleitenden Garantie-Urkunde ausgewiesenen Frist. burster schließt jedoch Garantie- oder Gewährleistungsverpflichtungen sowie jegliche darüber hinausgehende Haftung aus für Folgeschäden, die durch den unsachgemäßen Gebrauch des Produkts verursacht werden, hier insbesondere die implizierte Gewährleistung der Marktgängigkeit sowie der Eignung des Produkts für einen bestimmten Zweck. burster übernimmt darüber hinaus keine Haftung für direkte, indirekte oder beiläufig entstandene Schäden sowie Folge- oder sonstige Schäden, die aus der Bereitstellung und dem Einsatz der vorliegenden Dokumentation entstehen.

**Technische Produktinformationen**  
**Inbetriebnahme, Funktion, Einbauvorschriften**  
**Typ 8524**

---

Bei technischen  
Fragen:  
(+49) 07224 / 645 -0



600-008524DE-5170-051515